

**CROMBERG**

**CATALOGO ELETTRODOMESTICI 2025**



# CROMBERG

“andiamo oltre la conservazione”







## **Cromberg “andiamo oltre la conservazione”**

In Cromberg, non ci limitiamo a innovare; superiamo costantemente i confini della tecnologia per trasformare l'esperienza in cucina in qualcosa di unico. La nostra missione va oltre la creazione di elettrodomestici: siamo al servizio di chi ama la perfezione e vuole vivere ogni momento con autenticità e precisione.

## **Il gusto dell'eccellenza**

Cromberg si dedica a custodire e valorizzare il gusto in ogni sua forma. Conserviamo vini e alimenti alla loro temperatura e umidità ideale, mantenendo intatte le proprietà e i sapori che rendono speciale ogni ingrediente. Sappiamo che la conservazione giusta può fare la differenza, e per questo i nostri prodotti sono progettati per rispettare e valorizzare ogni alimento.

## **La precisione della cottura**

I nostri piani a induzione offrono una cottura precisa e uniforme, dando vita a piatti che conservano tutta la loro essenza. In Cromberg, crediamo che la cucina non sia solo una necessità, ma un'arte che merita gli strumenti migliori. Ogni nostro piano a induzione è pensato per chi desidera creare piatti con maestria, sicurezza e semplicità, rendendo possibile ciò che altri considerano impossibile.

## **Oltre l'innovazione, verso un nuovo stile di vita**

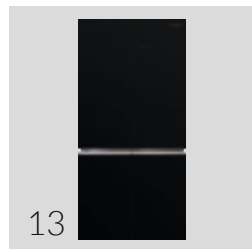
Con Cromberg, portiamo nelle vostre case una filosofia di vita, dove la tecnologia si fonde con il rispetto per la qualità. Non ci limitiamo a innovare, ma creiamo soluzioni che anticipano le esigenze, puntando sempre a un'esperienza di eccellenza. La nostra visione non è solo quella di migliorare il presente, ma di costruire un futuro in cui vivere bene diventi uno standard irrinunciabile che altri considerano impossibile.

Per chi desidera non solo cucinare, ma vivere ogni momento con gusto. Per chi apprezza la qualità e ricerca l'eccellenza, ogni giorno.

Cromberg: oltre, insieme.



## CROSS DOOR



## SIDE BY SIDE



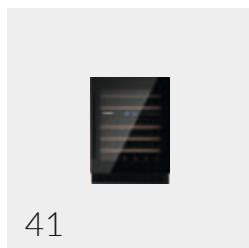
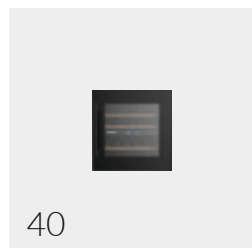
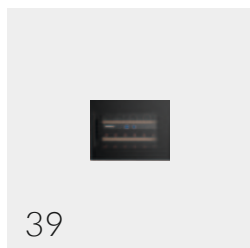
## COMBINATO



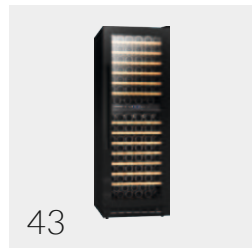
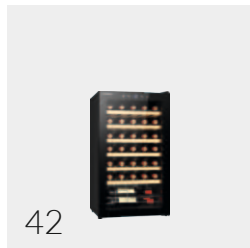
## MONOPORTA



## CANTINETTE VINO incasso



## CANTINETTE VINO freestanding



## PIANI INDUZIONE



# CROMBERG

## CROSS DOOR

### **Cross Door**

rivoluziona il concetto di frigorifero. Moderno, elegante, performante, ridefinisce letteralmente il concetto di frigorifero life-style ad alte prestazioni. L'estetica 4 porte abbinata ad una scelta accurata dei materiali sono ciò che da subito distingue la gamma Cross Door.



### **Total No Frost**

grazie all'innovativo sistema di ricircolo dell'aria si evita la formazione di brina all'interno del frigorifero, garantendo la maggior freschezza degli alimenti e migliorandone la conservazione.

### **Porte in vetro**

Le porte in vetro bianco dei nostri frigoriferi sono un'aggiunta elegante e raffinata a qualsiasi cucina. I nostri frigoriferi con porte in vetro bianco soddisfano le esigenze di ogni cucina, creando un'atmosfera di eleganza e raffinatezza.



### **Luce Led**

L'illuminazione a LED è la scelta perfetta per il tuo frigorifero. I LED sono più efficienti dal punto di vista energetico rispetto alle lampadine convenzionali. L'illuminazione a LED non è solo un aspetto essenziale del tuo frigorifero, è anche una scelta emotiva, un modo per mostrare il tuo stile personale. Immagina di aprire il tuo frigorifero e di vedere i tuoi cibi e le tue bevande illuminati da una luce morbida e invitante.



## LUCE LED

.....



### Display esterno Soft touch

Nel display il touch e l'LCD sono integrati sullo stesso strato del pannello. In questo modo la digitazione è molto più sensibile e piacevole, perché gli spessori delle componenti sono ridotti.



.....

## PORTE IN VETRO

# CROMBERG

CROSS DOOR

.....  
**Apertura porte 135 °C**

.....  
**Cassetto +2°C~+8°C**  
**AI Humidity Control**

.....  
**Controllo indipendente**  
**temperatura -25°C~-14°C**





**illuminazione LED**

**Schienale in alluminio**

**Cassetto +2°C~+8°C  
Humidity Control**

**Cassetto 0°C**

**Zona convertibile -20°C~5°C**

# CROMBERG

## CROSS DOOR HRH4P73GW



### CARATTERISTICHE PRINCIPALI

Finitura **Vetro bianco**  
 Colore fianchi **Grigio**  
 Refrigerazione **Total No frost**  
 Classe energetica **E**  
 Capacità netta totale **522 litri**  
 Illuminazione interna **Led**  
 Display esterno **Soft touch**  
**Schienale in alluminio**  
 Larghezza **91 cm**  
 Profondità **69 cm**  
 Altezza **190 cm**

### FRIGO

Capacità netta frigorifero **343 litri**  
 2 cassette per frutta e verdura  
 Cassetto **0°C**  
 Funzione **ECO / Vacanza**  
 Funzione **blocco bambini**  
 Allarme porta aperta

### CONGELATORE

Capacità netta congelatore **179 litri**  
 Zona convertibile **Fresco e Congelato (-20°C~5°C/O)**  
 Congelamento rapido

**HRH4P73GW** vetro bianco € 1.495



# CROMBERG

## CROSS DOOR HRH4P73GB



### CARATTERISTICHE PRINCIPALI

Finitura **Vetro nero**  
 Colore fianchi **Grigio**  
 Refrigerazione **Total No frost**  
 Classe energetica **E**  
 Capacità netta totale **522 litri**  
 Illuminazione interna **Led**  
 Display esterno **Soft touch**  
**Schienale in alluminio**  
 Larghezza **91 cm**  
 Profondità **69 cm**  
 Altezza **190 cm**

### FRIGO

Capacità netta frigorifero **343 litri**  
 2 cassetti per frutta e verdura  
 Cassetto **0°C**  
 Funzione **ECO / Vacanza**  
 Funzione **blocco bambini**  
 Allarme porta aperta

### CONGELATORE


Capacità netta congelatore **179 litri**  
 Zona convertibile **Fresco e Congelato (-20°C~5°C/O)**  
 Congelamento rapido

**HRH4P73GB** vetro nero € 1.495

# CROMBERG

CROSS DOOR





522 litri

91 cm

### **Cross Door**

rivoluziona il concetto di frigorifero. Moderno, elegante, performante, ridefinisce letteralmente il concetto di frigorifero life-style ad alte prestazioni. L'estetica 4 porte abbinata ad una scelta accurata dei materiali sono ciò che da subito distingue la gamma Cross Door.



# CROMBERG

## CROSS DOOR HRH4P73BX



### CARATTERISTICHE PRINCIPALI

Finitura **Black inox (Metal + VCM cover)**

Colore fianchi **Grigio**

Refrigerazione **Total No frost**

Classe energetica **E**

Capacità netta totale **522 litri**

Illuminazione interna **Led**

Display esterno **Soft touch**

**Schienale in alluminio**

Larghezza **91 cm**

Profondità **69 cm**

Altezza **190 cm**

### FRIGO

Capacità netta frigorifero **343 litri**

2 cassette per frutta e verdura

Cassetto **0°C**

Funzione **ECO / Vacanza**

Funzione **blocco bambini**

Allarme **porta aperta**

### CONGELATORE

Capacità netta congelatore **179 litri**

Zona convertibile **Fresco e Congelato (-20°C~5°C/O)**

Congelamento **rapido**

**HRH4P73BX** black inox

**€ 1.495**



# CROMBERG

## CROSS DOOR HRH4P73SX



### CARATTERISTICHE PRINCIPALI

Finitura **Inox (Metal + VCM cover)**

Colore fianchi **Grigio**

Refrigerazione **Total No frost**

Classe energetica **E**

Capacità netta totale **522 litri**

Illuminazione interna **Led**

Display esterno **Soft touch**

**Schienale in alluminio**

Larghezza **91 cm**

Profondità **69 cm**

Altezza **190 cm**

### FRIGO

Capacità netta frigorifero **343 litri**

2 cassette **per frutta e verdura**

Cassetto **0°C**

Funzione **ECO / Vacanza**

Funzione **blocco bambini**

Allarme **porta aperta**

### CONGELATORE

Capacità netta congelatore **179 litri**

Zona convertibile **Fresco e Congelato (-20°C~5°C/O)**

Congelamento **rapido**

**HRH4P73SX** inox € **1.395**

# CROMBERG

## SIDE BY SIDE

### Side by side

Un'opera d'arte che preserva la freschezza dei tuoi cibi. I nostri frigoriferi side by side sono un connubio perfetto tra design elegante e funzionalità avanzata. Le linee pulite e i materiali di alta qualità si fondono per creare un elettrodomestico che non è solo pratico, ma anche un vero e proprio elemento di arredo. Un tocco di classe per una cucina moderna e raffinata



### Display esterno Soft touch

Nel display il touch e l'LCD sono integrati sullo stesso strato del pannello. In questo modo la digitazione è molto più sensibile e piacevole, perché gli spessori delle componenti sono ridotti.



### Funzione Vacanza

Se ti assenterai per andare in vacanza o se non intendi utilizzare il frigorifero per un tempo prolungato, imposta la funzione Vacanza la temperatura del frigorifero sarà impostata sui 17°C il consumo di elettricità sarà ridotto



442 litri

CROMBERG

91 cm



# CROMBERG

## SIDE BY SIDE HRH2P55NBX



### CARATTERISTICHE PRINCIPALI

Finitura **Black inox (Metal + VCM cover)**

Colore fianchi **Nero**

Refrigerazione **Total No frost**

Classe energetica **E**

Capacità netta totale **442 litri**

Luci LED interne **Sky Power**

Display esterno **Soft touch**

Larghezza **91 cm**

Profondità **59 cm**

Altezza **177 cm**

### FRIGO

Capacità netta frigorifero **291 litri**

Funzione **Vacanza**

Funzione **blocco bambini**

Allarme **porta aperta**

### CONGELATORE

Capacità netta congelatore **151 litri**

Congelamento **rapido**

**HRH2P55NBX** black inox

**€ 990**



# CROMBERG

## SIDE BY SIDE HRH2P55NSX



### CARATTERISTICHE PRINCIPALI

Finitura **Inox (Metal + VCM cover)**

Colore fianchi **Grigio**

Refrigerazione **Total No frost**

Classe energetica **E**

Capacità netta totale **442 litri**

Luci LED interne **Sky Power**

Display esterno **Soft touch**

Larghezza **91 cm**

Profondità **59 cm**

Altezza **177 cm**

### FRIGO

Capacità netta frigorifero **291 litri**

Funzione **Vacanza**

Funzione **blocco bambini**

Allarme **porta aperta**

### CONGELATORE

Capacità netta congelatore **151 litri**

Congelamento **rapido**

**HRH2P55NSX** inox

**€ 890**

# CROMBERG

## FRIGORIFERO COMBINATO DA 60 CM

Il Frigorifero Combinato Cromberg offre una generosa capacità di conservazione, suddivisa tra frigorifero e congelatore, per soddisfare le esigenze di tutta la famiglia.



**L'organizzazione interna  
è studiata  
per massimizzare lo spazio  
e facilitare l'accesso agli alimenti.**

Ripiani in vetro temperato, cassetti per frutta e verdura con controllo dell'umidità e balconcini sulla porta consentono di organizzare gli alimenti in modo efficiente e personalizzato.

# CROMBERG

## COMBINATO HRHCV46SGB



### CARATTERISTICHE PRINCIPALI

Finitura **Vetro nero**  
 colore fianchi **Neri**  
 Refrigerazione **Total No frost**  
 Classe energetica **E**  
 Capacità netta totale **323 litri**  
 Controllo temperatura **elettronico**  
 Display **LED esterno**  
 Luci LED interne **Sky Power**  
 Cassetti e balconcini **con finitura smoked**  
 Larghezza **60 cm**  
 Profondità **69 cm**  
 Altezza **184 cm**

### FRIGORIFERO

Capacità netta frigorifero **219 litri**  
 convertibile **Fresco e Congelato (-20°C~5°C/O)**  
 Funzione **ECO / Vacanza**  
 Funzione **blocco bambini**  
 Allarme **porta aperta**  
 Porta **reversibile**

### CONGELATORE

Capacità netta congelatore **104 litri**  
 Funzione **Super Freeze**

**HRHCV46SGB** vetro nero

**€ 870**

# CROMBERG

## CONGELATORE MONOPORTA

Design moderno e accattivante, unito ad alte prestazioni, donano alla tua cucina un tocco di classe e praticità.

Linee pulite e definite, il congelatore CROMBERG sarà sempre il perfetto alleato per la tua arte culinaria.





## FRIGORIFERO MONOPORTA

Perfettamente abbinabile  
al suo gemello congelatore.  
Re e Regina, carattere ed eleganza;  
uniti non si pongono limiti di stile.

### IMPORTANTE:

Per un accostamento ideale  
del congelatore insieme al frigorifero  
vedi kit giunzione frigo/freezer di pagina 28 - 29

**CONGELATORE E FRIGORIFERO** sono vendibili anche singolarmente



# CROMBERG

CONGELATORE e FRIGORIFERO MONOPORTA

## PERFETTO GIOCO DELLA PORTA

Tutti i cassetti scorrono perfettamente all'apertura di 90° della porta.

## 3 CASSETTI ANTICADUTA

I cassetti del congelatore, grandi, trasparenti e resistenti, sono stati progettati per un facile utilizzo e si manterranno a livello ottimale per un carico e scarico sicuro e confortevole.

## CAPACITA' 35 LITRI E TENUTA DI 45 KG

Cassetto dotato di guide telescopiche per uno scorrimento facile e maneggevole.





## LED LIGHTS

Le luci a LED forniscono una luce brillante e uniforme in tutte le zone.

## APERTURA AGEVOLATA

Puoi aprire la porta senza sforzo. La maniglia bilancia la pressione negativa.

## AREA SENZA BARRIERE

La parte superiore della cavità è priva di barriere per conservare alimenti più grandi

## BOX FRESCO

Questo speciale cassetto indipendente può essere impostato con una temperatura inferiore per conservare perfettamente carne e pesce.

43 lt

34 lt

## 2 CASSETTI FRUTTA E VERDURA

Gli ampi e robusti scomparti per frutta e verdura scorrono con molta agilità in apertura e in chiusura. Grazie ad un controllo semplice ed intuitivo, l'umidità può essere gestita in base al tipo di prodotto per una conservazione più lunga e ottimale.

# CROMBERG

## CONGELATORE MONOPORTA HRH1P34BX



### CARATTERISTICHE PRINCIPALI

Finitura **Black inox ( metal + VCM cover )**

Colore fianchi **Grigio**

Refrigerazione **Total No frost**

Classe energetica **E**

Capacità netta totale **274 litri**

Controllo temperatura **elettronico**

Display **LED esterno**

Sky potente **luce interna a LED**

Larghezza **60 cm**

Profondità **65 cm**

Altezza **185 cm**

### CONGELATORE

Cassetti del congelatore **a scorrimento facile**

Funzione **Super Freeze**

Funzione **ECO**

Allarme **porta aperta**

Porta **reversibile**

**HRH1P34BX** black inox

**€ 865**

**2107000082** kit giunzione frigo\freezer

**€ 55**

# CROMBERG

## FRIGORIFERO MONOPORTA HRH1P47BX



### CARATTERISTICHE PRINCIPALI

Finitura **Black inox ( metal + VCM cover )**

Colore fianchi **Grigio**

Refrigerazione **Total No frost**

Classe energetica **E**

Capacità netta totale **359 litri**

Controllo temperatura **elettronico**

Display **LED esterno**

Sky potente **luce interna a LED**

Larghezza **60 cm**

Profondità **65 cm**

Altezza **185 cm**

### FRIGO

Ampio cassetto frutta e verdura

**con controllo dell'umidità**

Funzione **Power Cool**

Funzione **vacanza**

Porta **reversibile**

**HRH1P47BX** black inox

**€ 795**

**2107000082** kit giunzione frigo\freezer

**€ 55**

# CROMBERG

## TABELLE TECNICHE Cross Door



	CROSS DOOR			
Articolo	HRH4P73GW	HRH4P73GB	HRH4P73SX	HRH4P73BX
Colore	vetro bianco	vetro nero	inox	black inox
<b>CARATTERISTICHE PRODOTTO</b>				
Classe energetica	E	E	E	E
Capacità totale (lt)	522	522	522	522
Capacità frigorifero (lt)	343	343	343	343
Capacità freezer (lt)	179	179	179	179
Sistema di refrigerazione	Total No Frost	Total No Frost	Total No Frost	Total No Frost
Controllo temperatura	Controllo elettronico	Controllo elettronico	Controllo elettronico	Controllo elettronico
Tipologia compressore	Compressore Inverter	Compressore Inverter	Compressore Inverter	Compressore Inverter
Funzione congelamento rapido	si	si	si	si
Piedini regolabili	si	si	si	si
Tipologia maniglia	incasso	incasso	incasso	incasso
Illuminazione interna a LED	si	si	si	si
<b>SPECIFICHE ENERGETICHE</b>				
Corrente nominale (A)	1,5	1,5	1,5	1,5
Potere congelamento (W)	180	180	180	180
Consumo energetico annuale AE (kwh/a)	319	319	319	319
Consumo energetico E 16° (kwh/24h)	0,508	0,508	0,508	0,508
Consumo energetico E 32° (kwh/24h)	1,185	1,185	1,185	1,185
Tipo refrigerante/Qt	R600a	R600a	R600a	R600a
Livello rumorosità dB(A)	39	39	39	39
Classe climatica	SN,N,ST,T	SN,N,ST,T	SN,N,ST,T	SN,N,ST,T
Tensione/frequenza nominale	220V-240V, 50Hz	220V-240V, 50Hz	220V-240V, 50Hz	220V-240V, 50Hz
<b>SPECIFICHE FRIGO</b>				
Ripiani in vetro	2	2	2	2
Cassetto frutta e verdura	1	1	1	1
Cassetto convertibile	1	1	1	1
Cassetto Crisper	1	1	1	1
Balconcini nel controporta	6	6	6	6
<b>SPECIFICHE FREEZER</b>				
Valutazione in stelle	4	4	4	4
Capacità di congelamento (kg/24h)	13	13	13	13
Velocità di refrigerazione (h)	11	11	11	11
Cassetti freezer	4	4	4	4
Mezzi cassetti freezer	2	2	2	2
<b>DIMENSIONI E PESO</b>				
Peso netto/lordo (kg)	121/131	121/131	121/131	121/131
Misure prodotto L x P x H (mm)	910x690x1900	910x690x1900	910x690x1900	910x690x1900
Misure imballo L x P x H (mm)	972x725x1993	972x725x1993	972x725x1993	972x725x1993
Quantità per container (40)	36	36	36	36



# CROMBERG

## TABELLE TECNICHE Side by side



	SIDE BY SIDE	
Articolo	HRH2P55NBX	HRH2P55NSX
Colore	black inox	inox
<b>CARATTERISTICHE PRODOTTO</b>		
Classe energetica	E	E
Capacità totale (lt)	442	442
Capacità frigorifero (lt)	291	291
Capacità freezer (lt)	151	151
Sistema di refrigerazione	Total No Frost	Total No Frost
Controllo temperatura	Controllo elettronico	Controllo elettronico
Tipologia compressore	Compressore Inverter	Compressore Inverter
Funzione congelamento rapido	Si	Si
Piedini regolabili	Si	Si
Tipologia maniglia	incasso	incasso
Illuminazione interna a LED	Si	Si
<b>SPECIFICHE ENERGETICHE</b>		
Corrente nominale (A)	1,5	1,5
Potere congelamento (W)	150	150
Consumo energetico annuale AE (kwh/a)	287	287
Consumo energetico E 16° (kwh/24h)	0,495	0,495
Consumo energetico E 32° (kwh/24h)	1,077	1,077
Tipo refrigerante/Qt	R600a	R600a
Livello rumorosità dB(A)	39	39
Classe climatica	SN,N,ST	SN,N,ST
Tensione/frequenza nominale	220V-240V 50Hz	220V-240V 50Hz
<b>SPECIFICHE FRIGO</b>		
Ripiani in vetro	4	4
Cassetto verdura	1	1
Balconcini nel controporta	3	3
<b>SPECIFICHE FREEZER</b>		
Valutazione in stelle	4	4
Capacità di congelamento (kg/24h)	11,2	11,2
Velocità di refrigerazione (h)	9,5	9,5
Ripiani in vetro	4	4
Cassetto freezer	1	1
Balconcini nella controporta	4	4
<b>DIMENSIONI E PESO</b>		
Peso netto/lordo (kg)	75/82	75/82
Misure prodotto L x P x H (mm)	910x590x1770	910x590x1770
Misure imballo L x P x H (mm)	972x630x1862	972x630x1862
Quantità per container (40)	55	55

# CROMBERG

## TABELLE TECNICHE Combinato



COMBINATO	
Articolo	HRHCV465GB
Colore	vetro nero
CARATTERISTICHE PRODOTTO	
Classe energetica	E
Capacità totale (lt)	323
Capacità frigorifero (lt)	219
Capacità freezer (lt)	104
Sistema di refrigerazione	Total No Frost
Controllo temperatura	Controllo elettronico
Tipologia compressore	general
Funzione congelamento rapido	Si
Piedini regolabili	Si
Tipologia maniglia	incasso
Illuminazione interna a LED	Si
SPECIFICHE ENERGETICHE	
Corrente nominale (A)	0,9
Potere congelamento (W)	110
Consumo energetico annuale AE (kwh/a)	249
Consumo energetico E 16° (kwh/24h)	0,457
Consumo energetico E 32° (kwh/24h)	0,907
Tipo refrigerante/Qt	R600a
Livello rumorosità dB(A)	40
Classe climatica	SN,N,ST
Tensione/frequenza nominale	220-240V 50Hz
SPECIFICHE FRIGO	
Ripiani in vetro	2
Cassetto verdura	1
Balconcini nel controporta	3
SPECIFICHE FREEZER	
Valutazione in stelle	4
Capacità di congelamento (kg/24h)	6,4
Velocità di refrigerazione (h)	10,5
Cassetto freezer	3
DIMENSIONI E PESO	
Peso netto/lordo (kg)	66/72
Misure prodotto L x P x H (mm)	600x685x1850
Misure imballo L x P x H (mm)	640x715x1931
Quantità per container (40)	72

# CROMBERG

## TABELLE TECNICHE Monoporta



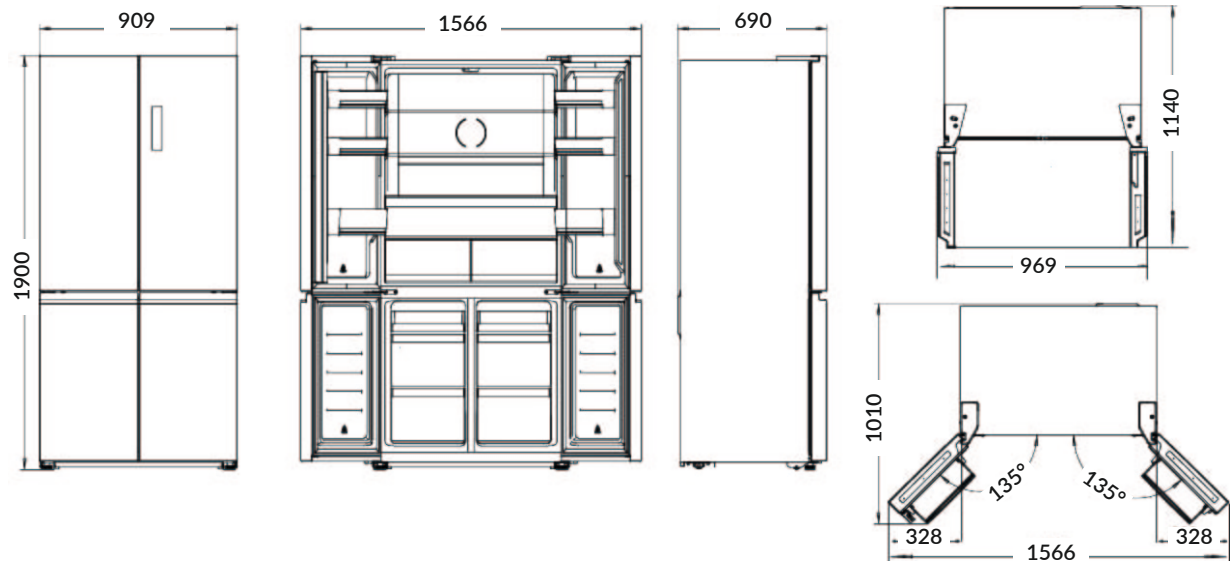
	MONOPORTA	
Articolo	HRH1P34BX	HRH1P47BX
Colore	black inox	black inox
<b>CARATTERISTICHE PRODOTTO</b>		
Classe energetica	E	E
Capacità totale (lt)	274	359
Capacità frigorifero (lt)	-	359
Capacità freezer (lt)	274	-
Sistema di refrigerazione	Total No Frost	Total No Frost
Controllo temperatura	Controllo elettronico	Controllo elettronico
Tipologia compressore	Compressore	Compressore Inverter
Funzione congelamento rapido	si	si
Piedini regolabili	si	si
Tipologia maniglia	esterna	esterna
Illuminazione interna a LED	si	si
<b>SPECIFICHE ENERGETICHE</b>		
Corrente nominale (A)	1,3	0,75
Potere congelamento (W)	140	100
Consumo energetico annuale AE (kwh/a)	246	118
Consumo energetico E 16° (kwh/24h)	0,542	0,161
Consumo energetico E 32° (kwh/24h)	0,805	0,485
Tipo refrigerante/Qt	R600a	R600a
Livello rumorosità dB(A)	39	40
Classe climatica	SN,N,ST,T	SN,N,ST
Tensione/frequenza nominale	220V-240V 50Hz	220V-240V 50Hz
<b>SPECIFICHE FRIGO</b>		
Ripiani in vetro	NA	3
Cassetto frutta e verdura	NA	2
Cassetto verdura	NA	1
Balconcini nel controporta	NA	4
<b>SPECIFICHE FREEZER</b>		
Valutazione in stelle	4	NA
Capacità di congelamento (kg/24h)	17	NA
Velocità di refrigerazione (h)	9	NA
Cassetti freezer	2	NA
Mezzi cassetti freezer	4	NA
<b>DIMENSIONI E PESO</b>		
Peso netto/lordo (kg)	68/74	64/70
Misure prodotto L x P x H (mm)	600x650x1850	600x650x1850
Misure imballo L x P x H (mm)	640x690x1931	640x690x1931
Quantità per container (40)	72	72

# CROMBERG

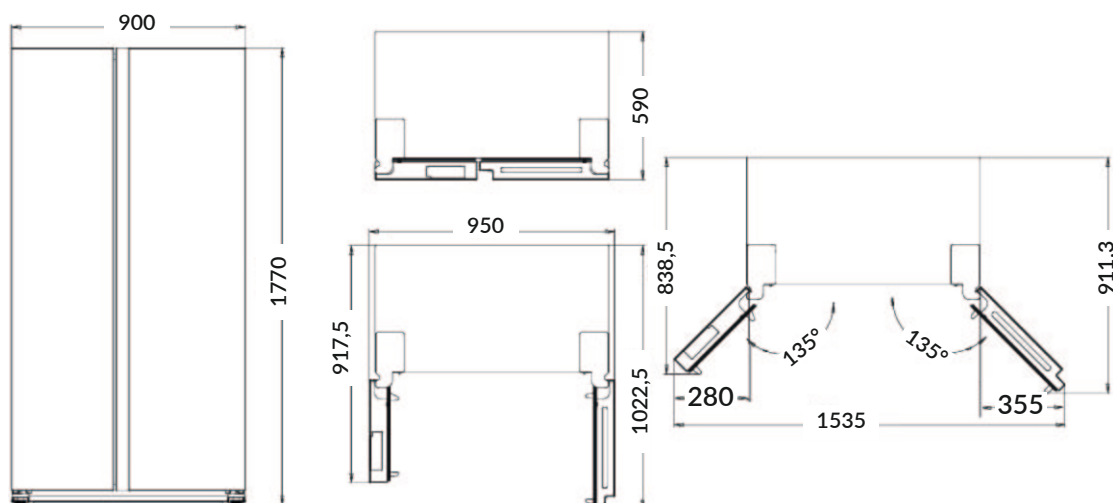
DISEGNI TECNICI cross door e side by side



CROSS DOOR



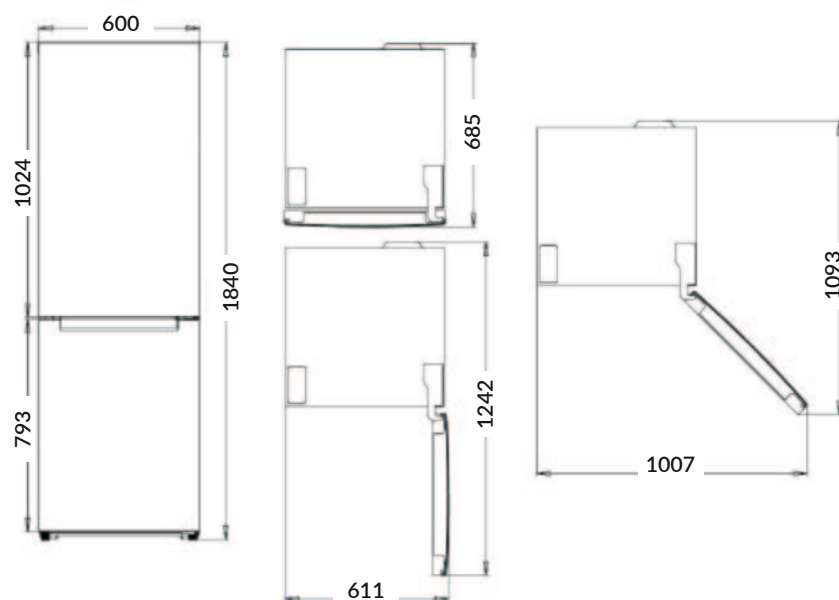
SIDE BY SIDE



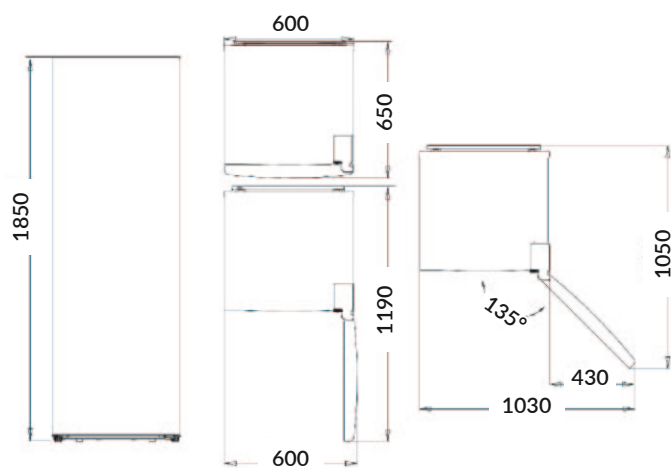
# CROMBERG

DISEGNI TECNICI combinato e monoporta

## COMBINATO



## MONOPORTA





# CROMBERG

## CANTINETTE VINO

### **Il piacere della degustazione**

Ogni sorso, una storia. Nelle nostre cantinette da incasso, ogni bottiglia trova il suo rifugio perfetto.

Un microclima controllato che esalta i profumi e i sapori più autentici, trasformando ogni degustazione in un viaggio sensoriale indimenticabile. Un angolo di paradiso per i tuoi vini più pregiati.

Condividere momenti unici. Apri le porte della tua cantinetta e lascia che i tuoi ospiti scoprano la magia del vino.

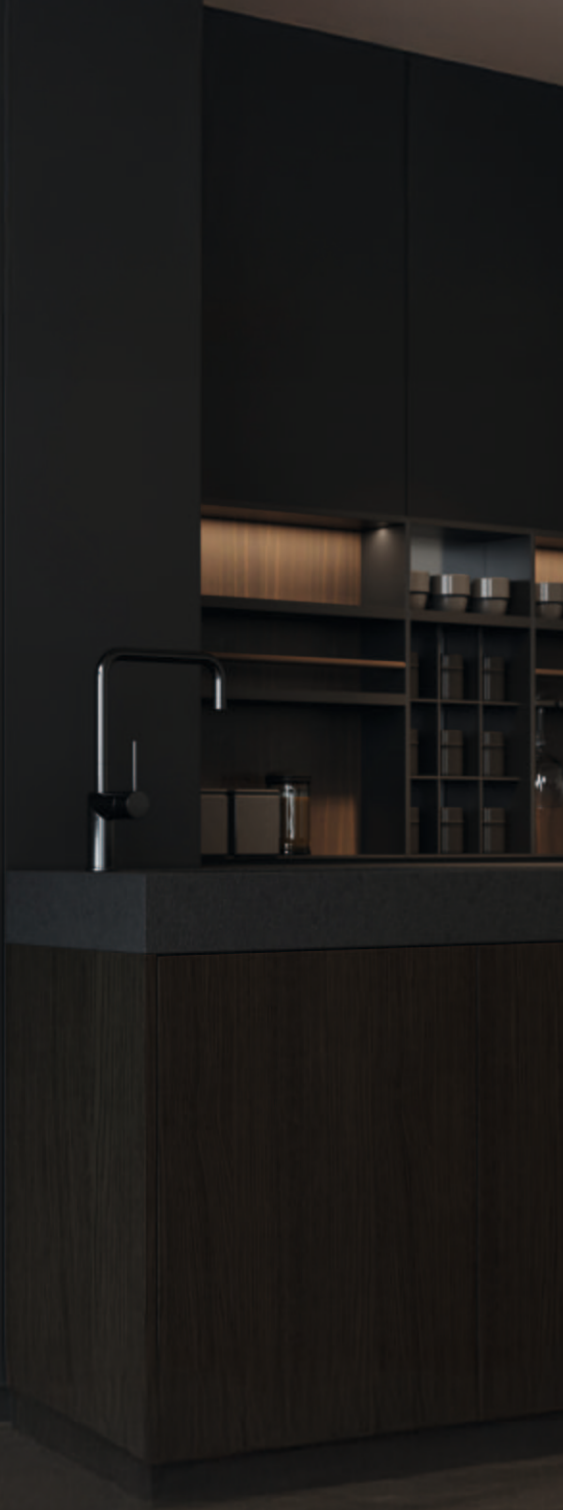
Un momento di convivialità, di scambio e di piacere.

**Crea ricordi indimenticabili  
con i tuoi affetti più cari.**









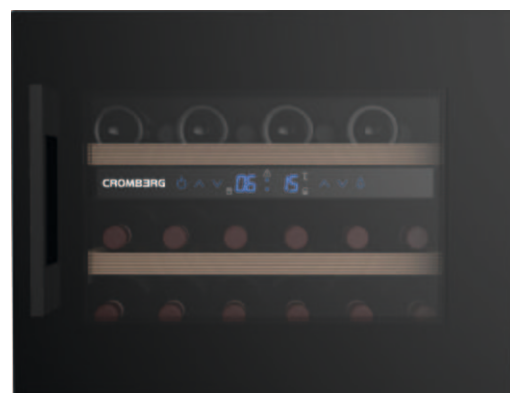
# CROMBERG

## CANTINETTA VINO INCASSO HWVB4520



### CARATTERISTICHE PRINCIPALI

- Porta **in vetro nero**
- Numero bottiglie **20**
- Scaffale **prosecco**
- Ripiani telescopici **in legno**
- Volume stoccaggio tot. **48l**
- Controllo temperatura **Flessibile a due zone**
- Illuminazione interna **LED multicolore (blu e bianco)**
- Porta con chiusura **ammortizzata**
- Porta **reversibile**
- Allarme **porta aperta**
- Controlli **Touch**
- Classe energetica **G (126 kWh/anno)**
- Larghezza **59,2 cm**
- Profondità **55,5 cm**
- Altezza **45,5 cm**
- Rumorosità **LwA (Db(A) re 1 pW) 37**



**HWVB4520** cornice vetro nero € 1.990

# CROMBERG

## CANTINETTA VINO INCASSO HWVB6036



### CARATTERISTICHE PRINCIPALI

- Porta **in vetro nero**
- Numero bottiglie **36**
- Scaffale **prosecco**
- Ripiani telescopici **in legno**
- Volume stoccaggio tot. **67l**
- Controllo temperatura **Flessibile a due zone**
- Illuminazione interna **LED multicolore (blu e bianco)**
- Porta con chiusura **ammortizzata**
- Porta **reversibile**
- Allarme **porta aperta**
- Controlli **Touch**
- Classe energetica **G (142 kWh/anno)**
- Larghezza **59,2 cm**
- Profondità **55,5 cm**
- Altezza **58,8 cm**
- Rumorosità **LwA (Db(A) re 1 pW) 38**



**HWVB6036** cornice vetro nero € 2.250



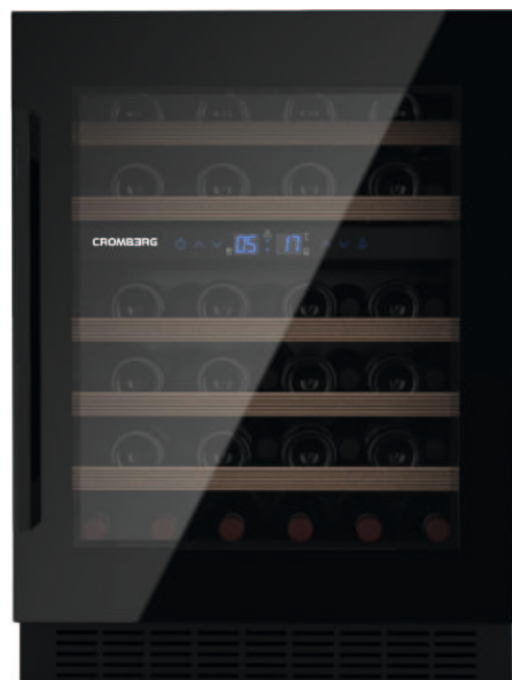
# CROMBERG

## CANTINETTA VINO SOTTOTOP HWVU6051



### CARATTERISTICHE PRINCIPALI

- Porta in vetro nero
- Numero bottiglie **51**
- Ripiani telescopici in legno
- Volume stoccaggio tot. **118l**
- Controllo temperatura **Flessibile a due zone**
- Illuminazione interna **LED multicolore (blu e bianco)**
- Porta con chiusura **ammortizzata**
- Porta **reversibile**
- Allarme **porta aperta**
- Controlli **Touch**
- Filtro **Carbone**
- Classe energetica **G (148 kWh/anno)**
- Larghezza **59,2 cm**
- Profondità **56,8 cm**
- Altezza **82 cm**
- Rumorosità **LwA (Db(A) re 1 pW) 39**



**HWVU6051** cornice vetro nero € 1.990



# CROMBERG

## CANTINETTA VINO FREESTANDING HWDF4734



### CARATTERISTICHE PRINCIPALI

Porta in **vetro trasparente**

Numero bottiglie **34**

Ripiani telescopici in legno **6+griglia metallica**

Volume stoccaggio tot. **80l**

Controllo temperatura **Elettronico**

Illuminazione interna **LED**

Capacità di raffreddamento **5° - 18°C**

**(temp. Ambiente ≤ 25°C)**

Sbrinamento **automatico**

Porta **non reversibile**

Controlli **touch**

Classe energetica **G**

Larghezza **47,4 cm**

Profondità **44 cm**

Altezza **84 cm**

Rumorosità **LwA (Db(A) re 1 pW) 41**



**HWDF4734** cornice vetro nero € 430

# CROMBERG

CANTINETTA VINO FREESTANDING HWDF60163



## CARATTERISTICHE PRINCIPALI

Porta in vetro trasparente

Numero bottiglie **163**

Ripiani telescopici in legno

Volume stoccaggio tot. **415l**

Controllo temperatura **Elettronico due zone indipendenti**

Illuminazione interna **LED**

Capacità di raffreddamento **5° - 18°C**

**indipendente per ogni zona**

Sbrinamento **automatico**

Porta **reversibile**

Controlli **Soft touch**

Classe energetica **G**

Larghezza **59,5 cm**

Profondità **68 cm**

Altezza **171 cm**

Rumorosità **LwA (Db(A) re 1 pW) 39**



**HWDF60163** cornice vetro nero € 1.790

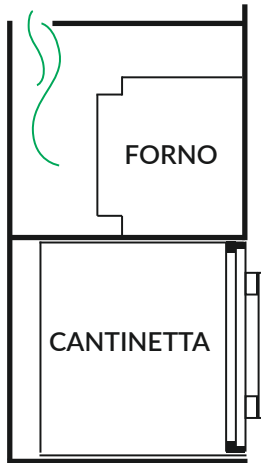


# CROMBERG

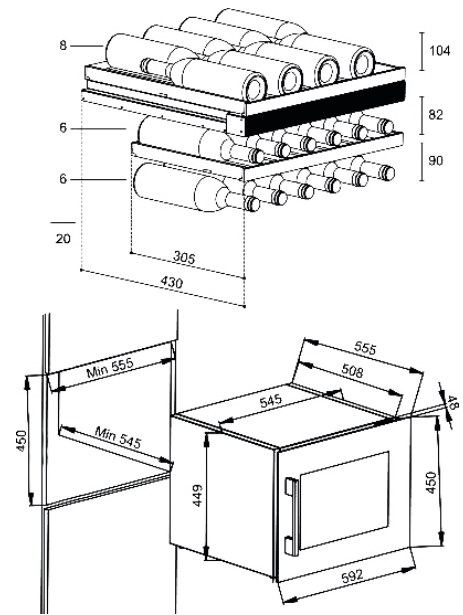
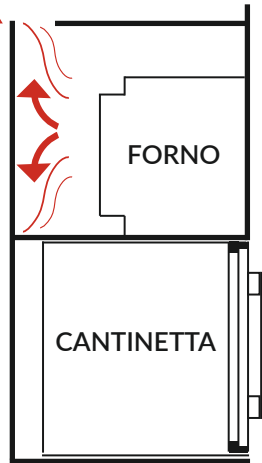
## DISEGNI TECNICI cantinette vino incasso

### HWVB4520

✓ installazione corretta

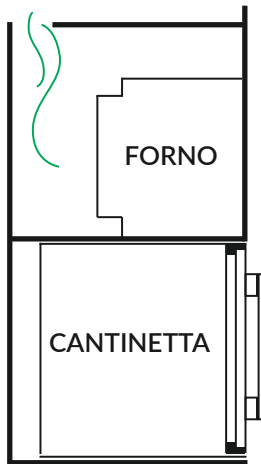


✗ installazione errata

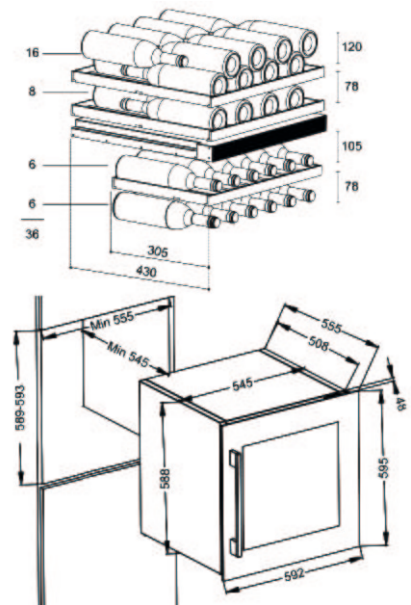
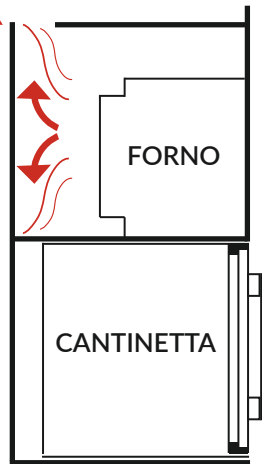


### HWVB6036

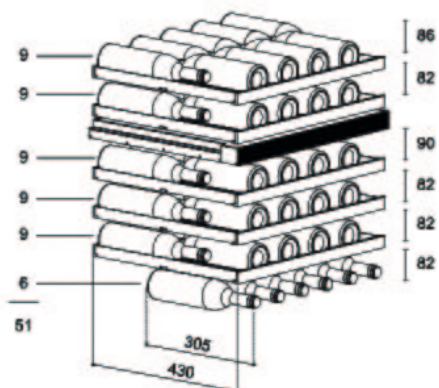
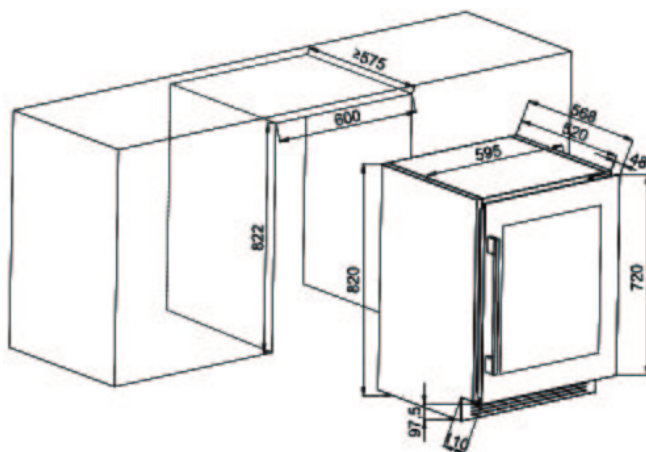
✓ installazione corretta



✗ installazione errata



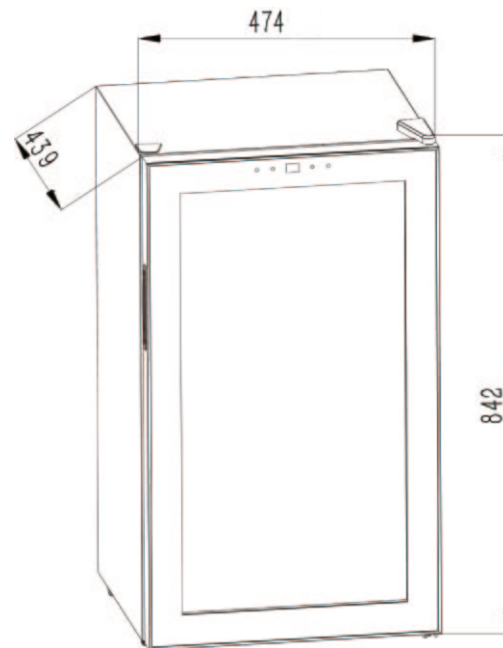
### HWVU6051



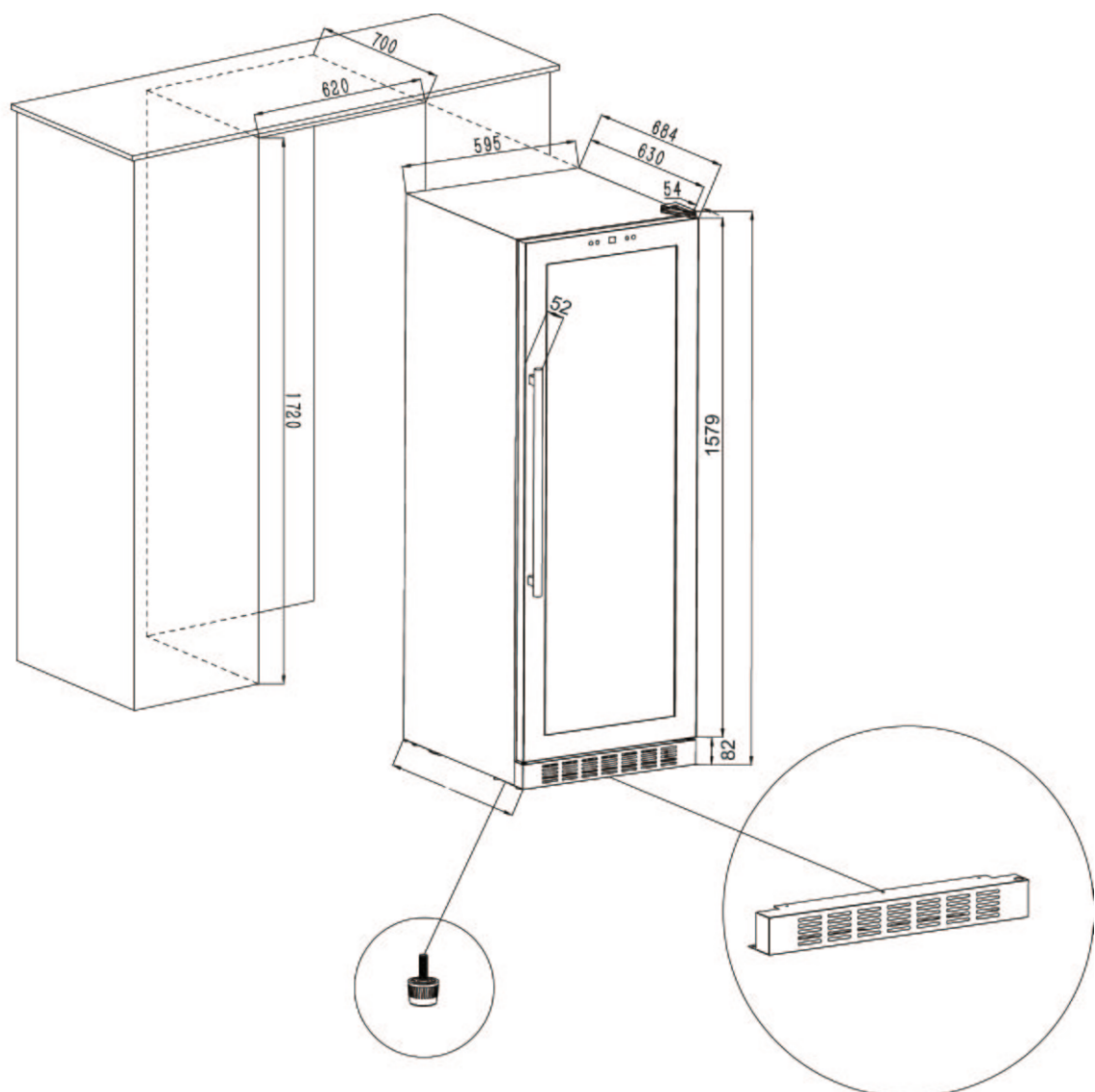
# CROMBERG

DISEGNI TECNICI cantinette vino freestanding

HWDF4734



HWDF60163



# CROMBERG

## PIANI COTTURA INDUZIONE

### Energia pura per creazioni infinite

L'energia pura incontra la tua creatività. I nostri piani a induzione ti offrono un palcoscenico dove dare vita alle tue ricette più ambiziose. Con un tocco, il calore si accende e si adatta alle tue esigenze, per risultati sempre perfetti. Scopri la libertà di cucinare con l'induzione.



Dal design pulito ed elegante, i piani ad induzione Cromberg sono la scelta ideale per chi vuole **praticità e tanta funzionalità in cucina.**

Non solo portano ad una notevole **efficienza energetica**, ma sono anche **sicuri, facili da pulire e ricchi di funzionalità** avanzate che ti aiuteranno a preparare piatti deliziosi nella metà del tempo rispetto ad un piano tradizionale.







# CROMBERG

PIANO INDUZIONE 60 cm **HIK60FB**



## CARATTERISTICHE PRINCIPALI

Potenza massima **7000W**

Regolatore di potenza **Si**

Tensione di alimentazione **220-240V~, 50/60Hz**

Zone cottura **4 + doppia zona bridge**

Zona 1/2/3/4 **190 mm / 1800 - 2100W**

Zone bridge **390 \* 210 mm / 3000 - 3400W**

Comandi **Round slider**

Finitura **Vetro nero**

Blocco **sicurezza bambini**

Funzione **"Start & Stop", "Mantieni caldo"**

**Boost, Timer**

Illuminazione **Backlight**

Misure piano **59x52 cm**

Misure foro incasso **56x 49 cm**



**HIK60FB** vetro nero

**€ 490**

# CROMBERG

PIANO INDUZIONE 60 cm **HIK604B**



## CARATTERISTICHE PRINCIPALI

Potenza massima **6400W**

Regolatore di potenza **Si**

Tensione di alimentazione **220-240V~ 50/60Hz**

Zone cottura **4**

Zona Boost **180 mm / 1800 - 2000W**

Zona 2 **160 mm / 1400W**

Zona 3 **180 mm / 1800W**

Zona 4 **160 mm / 1400W**

Comandi **Touch**

Finitura **Vetro nero**

Blocco **sicurezza bambini, Boost, Timer**

Illuminazione **Backlight**

Misure piano **59x52 cm**

Misure foro incasso **56x 49 cm**



**HIK604B** vetro nero

**€ 295**

# CROMBERG

PIANO INDUZIONE DOMINO 30 cm **HIK30FB**



## CARATTERISTICHE PRINCIPALI

Potenza massima **3500W**

Tensione di alimentazione **220-240V~**, 50/60Hz

Zone cottura **2 + zona bridge**

Zona 1 **180\*180 mm / 2000W**

Zona 2 **180\*180 mm / 1500W**

Zona bridge **360\*180 mm / 3000W**

Comandi **Touch**

Finitura **Vetro nero**

Blocco **sicurezza bambini**

Funzione **"Start & Stop"**

**Timer**

Illuminazione **Backlight**

Misure piano **29x52 cm**

Misure foro incasso **27x 49 cm**



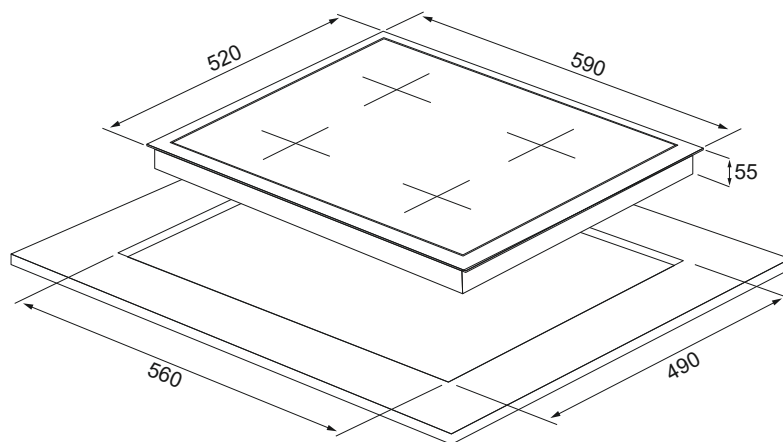
**HIK30FB** vetro nero

**€ 190**

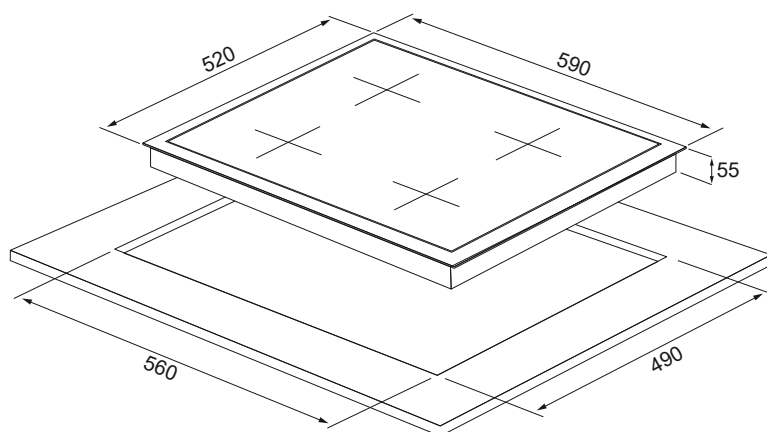
**CROMBERG**

DISEGNI TECNICI piani induzione

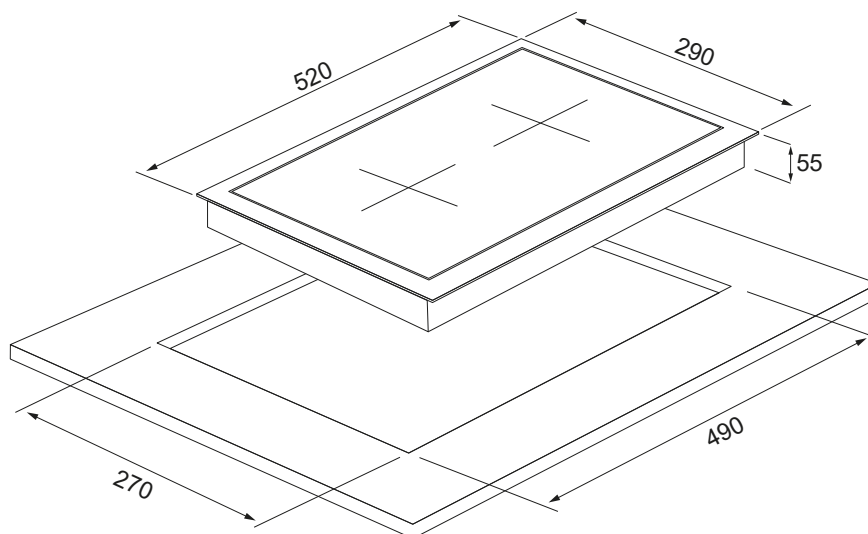
HIK60FB



HIK604B



HIK30FB



# CROMBERG

## LEGENDA ICONE



### TOTAL NO FROST

grazie all'innovativo sistema di ricircolo dell'aria si evita la formazione di brina all'interno del frigorifero, garantendo la maggior freschezza degli alimenti e migliorandone la conservazione.



### COMPRESSORE INVERTER

il compressore di ultima generazione migliora le prestazioni di raffreddamento ed efficienza energetica. Inoltre è estremamente silenzioso.



### DISPLAY ESTERNO SOFT TOUCH

Nel display il touch e l'LCD sono integrati sullo stesso strato del pannello. In questo modo la digitazione è molto più sensibile e piacevole, perché gli spessori delle componenti sono ridotti.



### ILLUMINAZIONE LED

I sistemi di illuminazione a LED non garantiscono solo un risparmio in termini di consumi energetici domestici, ma hanno anche un livello di emissioni molto ridotto.



### ALLARME PORTE APERTE

questo dispositivo emette un segnale acustico quando la porta del frigorifero viene lasciata aperta.



### FUNZIONE ECO / Vacanza

se ti assenterai per andare in vacanza o se non intendi utilizzare il frigorifero per un tempo prolungato, imposta la funzione Vacanza e temperatura del frigorifero sarà impostata sui 17°C il consumo energetico sarà ridotto.



### SICUREZZA BAMBINI

questa funzione evita che vengano attivati dei comandi non corretti, impedendo l'uso dei pulsanti del display.

# CROMBERG

## ASSISTENZA TECNICA



### **PENSATI PER DURARE A LUNGO**

la gamma di frigoriferi Cromberg risponde a precisi standard di qualità, sia di efficienza prestazionale sia di durabilità tecnica.

### **ASSISTENZA SUI PRODOTTI CROMBERG**

In caso di necessità, abbiamo un provider nazionale di assistenza con un numero dedicato. Garantiamo interventi rapidi grazie ai Centri di assistenza autorizzati sul territorio, con personale altamente qualificato e aggiornato per soddisfare al meglio le esigenze dei nostri consumatori.

### **SERVIZIO CLIENTI:**

Tel: +39 02 8362 3620

Email: [assistenza@handoversrl.com](mailto:assistenza@handoversrl.com)









# CROMBERG

Handover Srl  
Via San Carlo 121  
20811 Cesano Maderno (MB)  
CF/P.IVA 12745580964  
Cap. Soc. € 20.000,00 i.v.  
REA : MB - 2681431

Tel: +39 0362 1543309

[info@handoversrl.com](mailto:info@handoversrl.com)