

NO PANIC

just read

SINGLE DOOR-FRIDGE

ISTRUZIONI PER L'USO

SINGLE DOOR-FRIDGE

CONTENUTI	
Informazioni di sicurezza	Pag. 1 – 11
Panoramica del prodotto	Pag. 12
Interfaccia utente	Pag. 13 – 19
Installazione	Pag. 20 – 22
Utilizzo quotidiano	Pag. 22 – 25

! Informazioni di sicurezza

Nell'interesse della vostra sicurezza e per garantire un uso corretto, prima dell'installazione e del primo utilizzo dell'apparecchio, leggete attentamente il presente manuale d'uso, compresi i suggerimenti e le avvertenze. Per evitare inutili errori e incidenti, è importante che tutte le persone che utilizzano l'apparecchio ne conoscano a fondo il funzionamento e le caratteristiche di sicurezza. Conservare le presenti istruzioni e assicurarsi che rimangano con l'apparecchio in caso di trasloco o di vendita, in modo che tutti coloro che utilizzeranno l'apparecchio per tutta la sua durata siano adeguatamente informati sull'uso e sulla sicurezza dell'apparecchio.

Per la sicurezza delle persone e delle cose, attenersi alle precauzioni di queste istruzioni per l'uso, poiché il

produttore non è responsabile per i danni causati da omissioni.

Sicurezza di bambini e persone fragili

- Questo apparecchio può essere utilizzato da bambini a partire dagli 8 anni di età e da persone con ridotte capacità fisiche, sensoriali o mentali o con mancanza di esperienza e conoscenza, a condizione che abbiano ricevuto supervisione o istruzioni sull'uso dell'apparecchio in modo sicuro e che comprendano i pericoli che ne derivano.
- I bambini di età compresa tra i 3 e gli 8 anni possono riempire e svuotare l'apparecchio.
- I bambini devono essere sorvegliati per evitare che giochino con l'apparecchio.
- La pulizia e la manutenzione non devono essere effettuate da bambini, a meno che non abbiano un'età pari o superiore agli 8 anni e siano sorvegliati.
- Tenere tutte le confezioni lontano dalla portata dei bambini. C'è il rischio di soffocamento.
- Se l'apparecchio viene dismesso, estrarre la spina dalla presa, tagliare il cavo di collegamento (il più vicino possibile all'apparecchio) e rimuovere lo sportello per evitare che i bambini che giocano possano subire scosse elettriche o chiudersi in esso.
- Se questo apparecchio con guarnizione magnetica dello sportello sostituisce un apparecchio più

vecchio con chiusura a molla sullo sportello o sul coperchio, assicurarsi di rendere inutilizzabile la chiusura a molla prima di gettare il vecchio apparecchio. In questo modo si eviterà che diventi una trappola mortale per un bambino.

Sicurezza generale

ATTENZIONE! Mantenere libere le aperture di ventilazione nell'involucro dell'apparecchio o nella struttura incorporata.

ATTENZIONE! Non utilizzare dispositivi meccanici o altri mezzi per accelerare il processo di sbrinamento, se non quelli raccomandati dal produttore.

ATTENZIONE! Non danneggiare il circuito refrigerante.

ATTENZIONE! Non utilizzare altri apparecchi elettrici (come le gelatiere) all'interno degli apparecchi di refrigerazione, a meno che non siano stati creati a tale scopo dal produttore.

ATTENZIONE! Non toccare la lampadina interna se è stata accesa per molto tempo in quanto potrebbe essere calda.

ATTENZIONE! Quando si posiziona l'apparecchio, assicurarsi che il cavo di alimentazione non sia incastrato o danneggiato.

ATTENZIONE! Non collocare più prese o alimentatori portatili multipli sul retro dell'apparecchio.

- Non conservare in questo apparecchio sostanze esplosive come bombolette spray con propellente infiammabile.
- Nel circuito refrigerante dell'apparecchio è contenuto l'isobutano (R-600a), un gas naturale con un elevato livello di compatibilità ambientale, che tuttavia è infiammabile.
- Durante il trasporto e l'installazione dell'apparecchio, accertarsi che nessuno dei componenti del circuito refrigerante si danneggi.
 - evitare fiamme libere e fonti di accensione
 - ventilare accuratamente il locale in cui si trova l'apparecchio
- È pericoloso alterare le specifiche o modificare questo prodotto in qualsiasi modo. Eventuali danni al cavo possono causare cortocircuiti, incendi e/o scosse elettriche.
- Questo apparecchio è destinato all'uso in applicazioni domestiche e simili, come ad esempio
 - aree cucina del personale in negozi, uffici e altri ambienti di lavoro;
 - agriturismi e camere di alberghi, motel e altri ambienti di tipo residenziale;
 - ambienti di tipo bed and breakfast;
 - catering e applicazioni simili non al dettaglio.

ATTENZIONE! Tutti i componenti elettrici (spina, cavo di alimentazione, compressore e così via) devono essere

sostituiti da un assistente certificato o da personale qualificato.

ATTENZIONE! La lampadina fornita con questo apparecchio è una "lampadina per uso speciale" utilizzabile solo con l'apparecchio in dotazione. Questa "lampada per uso speciale" non è utilizzabile per l'illuminazione domestica.

- Il cavo di alimentazione non deve essere allungato.
- Assicurarsi che la spina di alimentazione non sia schiacciata o danneggiata dal retro dell'apparecchio. Una spina schiacciata o danneggiata può surriscaldarsi e provocare un incendio.
- Assicurarsi di poter raggiungere la spina di alimentazione dell'apparecchio.
- Non tirare il cavo di alimentazione.
- Se la presa di corrente è allentata, non inserire la spina. C'è il rischio di scosse elettriche o di incendi. Non far funzionare l'apparecchio senza la lampada.
- Questo apparecchio è pesante. È necessario prestare attenzione quando lo si sposta.
- Non rimuovere o toccare oggetti dallo scomparto del congelatore se le mani sono umide o bagnate, poiché ciò potrebbe causare abrasioni alla pelle o ustioni da gelo / congelamento. Evitare l'esposizione prolungata dell'apparecchio alla luce diretta del sole.

Utilizzo quotidiano

- Non riscaldare le parti in plastica dell'apparecchio.
- Non appoggiare i prodotti alimentari direttamente contro la parete posteriore.
- Gli alimenti congelati non devono essere ricongelati una volta scongelati.
- Conservare gli alimenti surgelati preconfezionati secondo le istruzioni del produttore.
- Le raccomandazioni di conservazione dei produttori di elettrodomestici devono essere rigorosamente rispettate.
- Non collocare bevande gassate o frizzanti nello scomparto del congelatore, poiché si crea una pressione sul contenitore che può provocare l'esplosione dello stesso, con conseguenti danni all'apparecchio.
- I ghiaccioli possono causare ustioni da gelo se consumati direttamente dall'apparecchio.
- Per evitare la contaminazione degli alimenti, rispettare le seguenti istruzioni.
- L'apertura prolungata dello sportello può causare un aumento significativo della temperatura nei vani dell'apparecchio.
- Pulire regolarmente le superfici che possono entrare in contatto con gli alimenti e i sistemi di scarico accessibili. Pulire i serbatoi dell'acqua se non sono stati utilizzati per 48 ore; sciacquare

l'impianto idrico collegato alla rete se l'acqua non è stata prelevata per 5 giorni.

- Conservare la carne e il pesce crudi in contenitori adeguati nel frigorifero, in modo che non vengano a contatto o gocciolino sugli altri alimenti.
- Gli scomparti per surgelati a due stelle (se presenti nell'apparecchio) sono adatti per conservare alimenti precongelati, conservare o preparare gelati e fare cubetti di ghiaccio.
- Gli scomparti a una, due e tre stelle (se presenti nell'apparecchio) non sono adatti al congelamento di alimenti freschi.
- Se l'apparecchio viene lasciato vuoto per lunghi periodi, spegnerlo, sbrinarlo, pulirlo, asciugarlo e lasciare lo sportello aperto per evitare che si formi della muffa all'interno dell'apparecchio.

Cura e pulizia

- Prima di effettuare la manutenzione, spegnere l'apparecchio e scollegare la spina dalla presa di corrente.
- Non pulire l'apparecchio con oggetti metallici.
- Non utilizzare oggetti appuntiti per rimuovere la brina dall'apparecchio. Utilizzare un raschietto di plastica.
- Esaminare regolarmente lo scarico del frigorifero per verificare la presenza di acqua scongelata. Se

necessario, pulire lo scarico. Se lo scarico è ostruito, l'acqua si raccoglie sul fondo dell'apparecchio.

Installazione

Importante! Per il collegamento elettrico seguire attentamente le istruzioni riportate negli specifici paragrafi.

- Disimballare l'apparecchio e verificare se presenta danni. Non collegare l'apparecchio se è danneggiato. Segnalare immediatamente eventuali danni al rivenditore. In questo caso conservare l'imballaggio.
- È consigliabile attendere almeno quattro ore prima di collegare l'apparecchio per consentire all'olio di rifluire nel compressore.
- Intorno all'apparecchio deve esserci un'adeguata circolazione dell'aria, perché la mancanza di questa porta al surriscaldamento. Per ottenere una ventilazione sufficiente, seguire le istruzioni relative all'installazione.
- Se possibile, i distanziatori del prodotto devono essere appoggiati a una parete per evitare di toccare le parti calde (compressore, condensatore) per evitare possibili bruciature.
- L'apparecchio non deve essere collocato vicino a radiatori o fornelli.
- Assicurarsi che il cavo elettrico sia accessibile dopo l'installazione dell'apparecchio.


Assistenza

- Qualsiasi intervento elettrico necessario per la manutenzione dell'apparecchio deve essere eseguito da un elettricista qualificato o da una persona competente.
- La manutenzione di questo prodotto deve essere effettuata da un centro di assistenza autorizzato e devono essere utilizzati solo ricambi originali.


Risparmio energetico

- Non mettere cibi caldi nell'apparecchio;
- Non stipare gli alimenti uno vicino all'altro perché questo impedisce all'aria di circolare;
- Assicurarsi che gli alimenti non tocchino la parte posteriore degli scomparti;
- In caso di interruzione dell'elettricità, non aprire gli sportelli;
- Non aprire frequentemente gli sportelli;
- Non tenere aperte le porte per troppo tempo;
- Non impostare il termostato su temperature troppo basse;
- Tutti gli accessori, come cassette, scaffali e mensole dovrebbero essere mantenuti al loro posto per ridurre il consumo energetico.

Protezione dell'ambiente

 Questo apparecchio non contiene gas che possano danneggiare lo strato di ozono, né nel circuito

refrigerante né nei materiali isolanti. L'apparecchio non deve essere gettato insieme ai rifiuti urbani e alla spazzatura. La schiuma isolante contiene gas infiammabili: l'apparecchio deve essere smaltito in conformità alle norme sugli apparecchi da richiedere alle autorità locali. Evitare di danneggiare l'unità di raffreddamento, in particolare lo scambiatore di calore.

I materiali utilizzati in questo apparecchio contrassegnati dal simbolo  sono riciclabili.



Il simbolo sul prodotto o sulla confezione indica che questo articolo non può essere trattato come rifiuto domestico. Deve invece essere portato al punto di raccolta appropriato per il riciclaggio di apparecchiature elettriche ed elettroniche.

Assicurandovi che questo prodotto venga smaltito correttamente, contribuirete a prevenire potenziali conseguenze negative per l'ambiente e la salute umana, che potrebbero essere causate da una gestione inappropriata di questo prodotto. Per informazioni più dettagliate sul riciclaggio di questo prodotto, contattare il comune di residenza, il servizio di smaltimento dei rifiuti domestici o il negozio in cui è stato acquistato il prodotto.



Materiali da imballaggio

I materiali contrassegnati dal simbolo sono riciclabili.

Smaltire l'imballaggio in un apposito contenitore per la raccolta differenziata.

Smaltimento dell'apparecchio

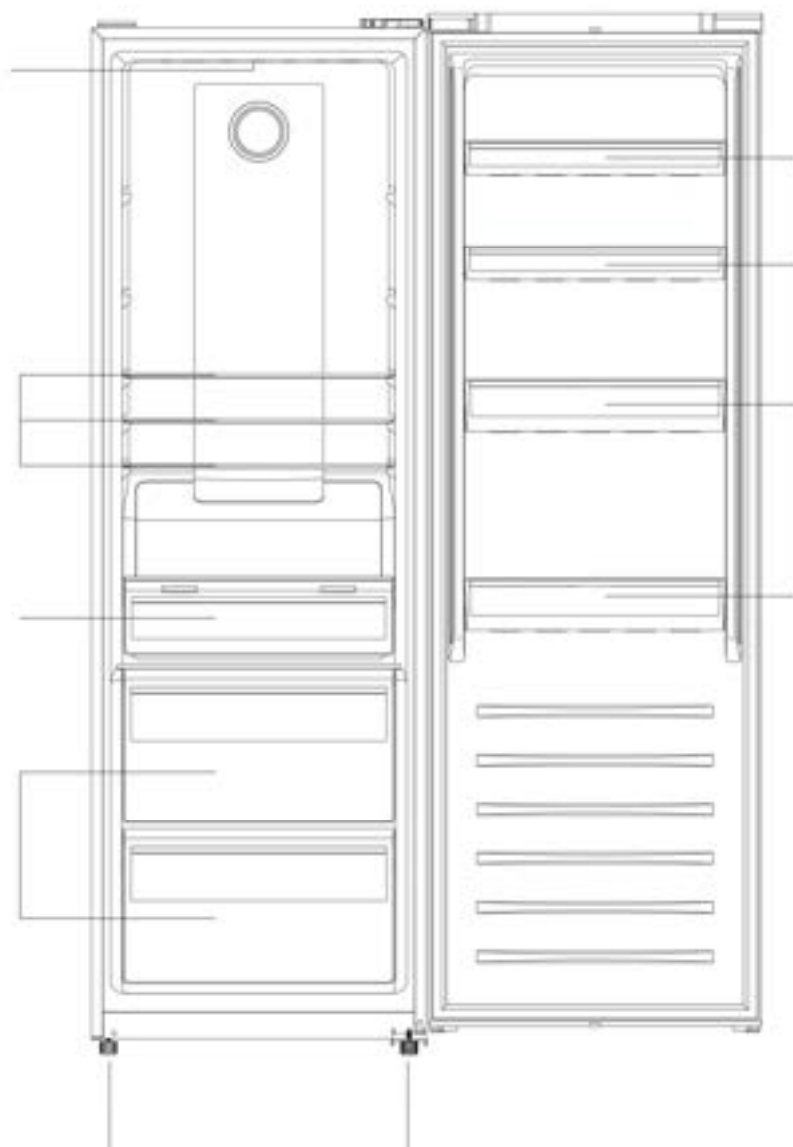
1. Scollegare la spina dalla presa di corrente.
2. Tagliare il cavo di alimentazione e gettarlo.

ATTENZIONE! Durante l'uso, la manutenzione e lo smaltimento dell'apparecchio, prestare attenzione a sul   simbolo simile a quello di sinistra, situato retro dell'apparecchio (pannello posteriore o compressore) e di colore giallo o arancione.

Si tratta del simbolo di avvertimento del rischio di incendio. Nei tubi del refrigerante e nel compressore sono presenti materiali infiammabili.

Durante l'uso, la manutenzione e lo smaltimento dell'apparecchio, tenere lontano da fonti di calore o fiamme.

PANORAMICA DEL PRODOTTO



Luce LED

Mensole

Scaffali

Box refrigerante

Cassetti crisp

Piedini d'appoggio livellabili

L'illustrazione è solo indicativa, per i dettagli controllare l'apparecchio.

INSTALLAZIONE

Requisiti di spazio

- Scegliere una posizione non esposta direttamente alla luce del sole;
- Scegliere una posizione con spazio sufficiente per consentire alle porte del frigorifero di aprirsi facilmente;
- Scegliere una posizione con il pavimento quanto più possibile in piano;
- Lasciare spazio sufficiente per installare il frigorifero su una superficie piana;
- Lasciare spazio libero a destra, a sinistra, sul retro e in alto durante l'installazione. In questo modo si ridurrà il consumo di energia e le bollette saranno più basse.
- Si consiglia di mantenere uno spazio di almeno 10 mm tra i due lati.

Posizionamento

Installare l'apparecchio in un luogo in cui la temperatura ambientale corrisponde alla classe climatica indicata sulla targhetta dell'apparecchio.

Per gli apparecchi di refrigerazione con classe climatica:

- Temperata estesa: questo apparecchio di refrigerazione è destinato ad essere utilizzato a temperature ambiente comprese tra 10 °C e 32 °C; (SN)
- Temperato: questo apparecchio di refrigerazione è destinato ad essere utilizzato a temperature ambiente comprese tra 16 °C e 32 °C; (N)
- Subtropicale: questo apparecchio di refrigerazione è destinato ad essere utilizzato a temperature ambiente comprese tra 16 °C e 38 °C;(ST)
- Tropicale: questo apparecchio di refrigerazione è destinato ad essere utilizzato a temperature ambiente comprese tra 16 e 43 °C;(T)

Posizione

L'apparecchio deve essere installato lontano da fonti di calore come radiatori, boiler, luce solare diretta, etc. Assicurarsi che l'aria possa circolare liberamente nel retro dell'apparecchio. Per assicurare il funzionamento migliore, se l'apparecchio è posizionato sotto un pensile a sbalzo, la distanza minima tra la parte superiore dell'apparecchio e il pensile deve essere di almeno 50 mm. Idealmente, comunque, l'apparecchio non dovrebbe essere posizionato sotto dei pensili. Il livellamento ideale è assicurato da uno o più piedini aggiustabili posti alla base dell'apparecchio. L'apparecchio di refrigerazione non è destinato ad essere utilizzato come apparecchio da incasso.

ATTENZIONE! Deve essere possibile scollegare l'apparecchio dall'alimentazione elettrica; la spina di alimentazione deve quindi essere facilmente accessibile dopo l'installazione.

Collegamento elettrico

Prima di inserire la spina, assicurarsi che il voltaggio e la frequenza indicati nella targhetta corrispondono alla vostra fornitura elettrica di casa. L'apparecchio deve essere collegato

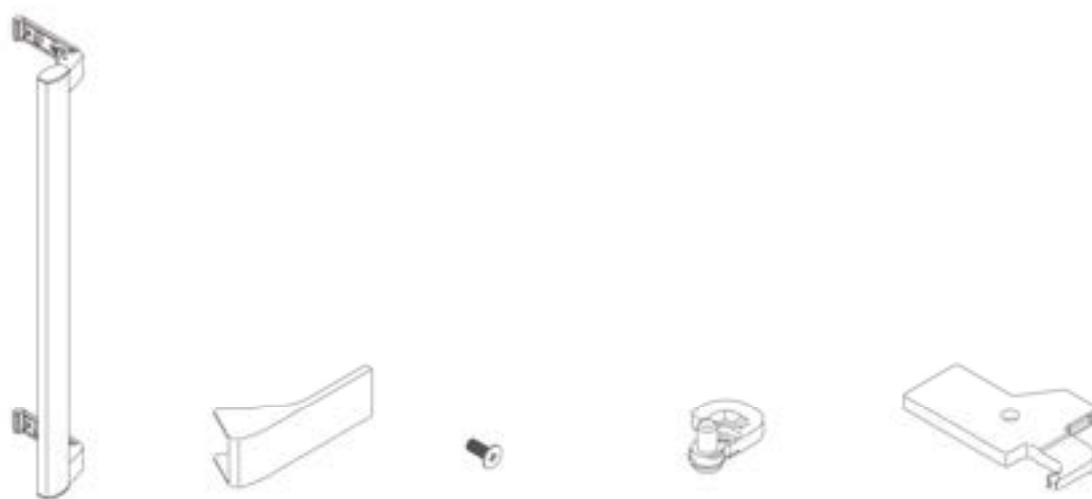
a terra. La spina del cavo di alimentazione è dotata di un contatto a questo scopo. Se la presa di alimentazione domestica non è messa a terra, collegare l'apparecchio ad una presa separata ma sempre in osservanza delle regolazioni correnti, previo consulto con un elettricista qualificato.

Il produttore declina ogni responsabilità se le precauzioni di cui sopra non vengono osservate.

Questa norma è conforme alle Direttive E.E.C.

Rotazione della porta

Prima di girare la porta, preparate i seguenti strumenti e materiali: cacciavite a punta piatta, cacciavite a croce, chiave e i componenti inclusi nel sacchetto di plastica.



Maniglia per apertura facilitata ×1

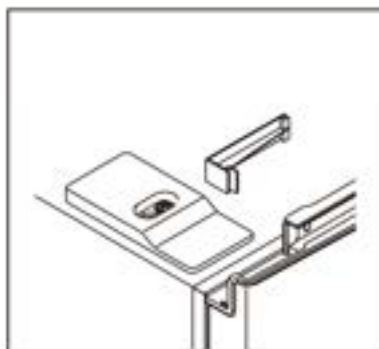
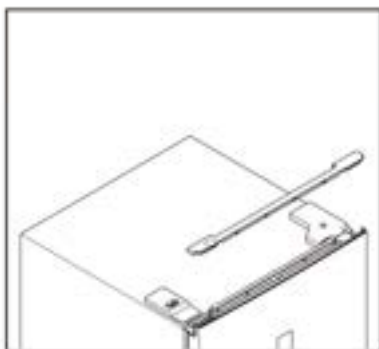
Coperchio della maniglia ×2

Vite ×2

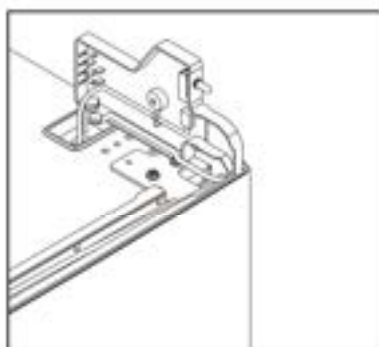
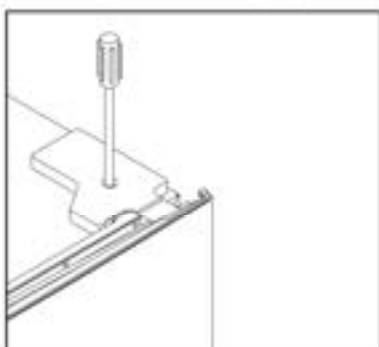
Chiudi-aiuto sinistro ×1

Copertura della cerniera superiore sinistra ×1

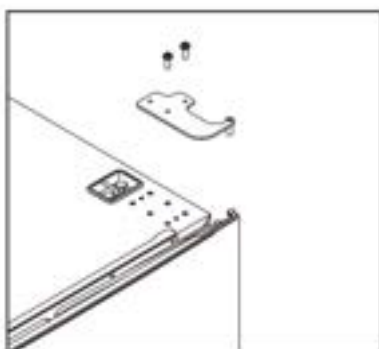
1. Rimuovere la copertura sulla parte superiore.



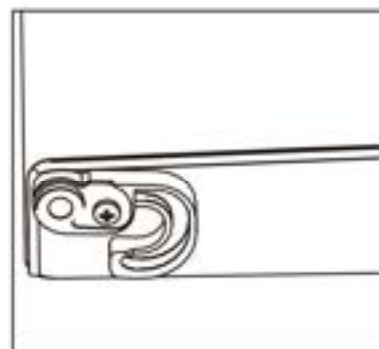
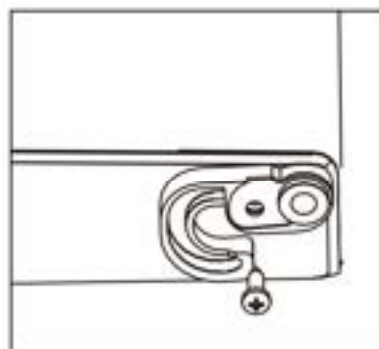
2. Svitare la copertura della cerniera superiore destra e scollegare i connettori dell'interruttore della porta e del display.



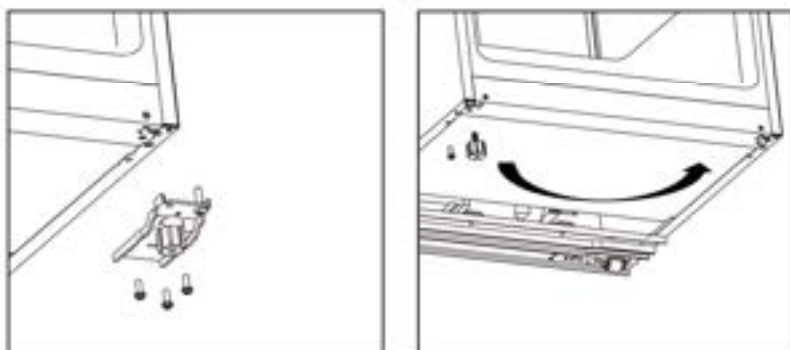
3. Svitare e rimuovere la cerniera superiore, quindi rimuovere lo sportello.



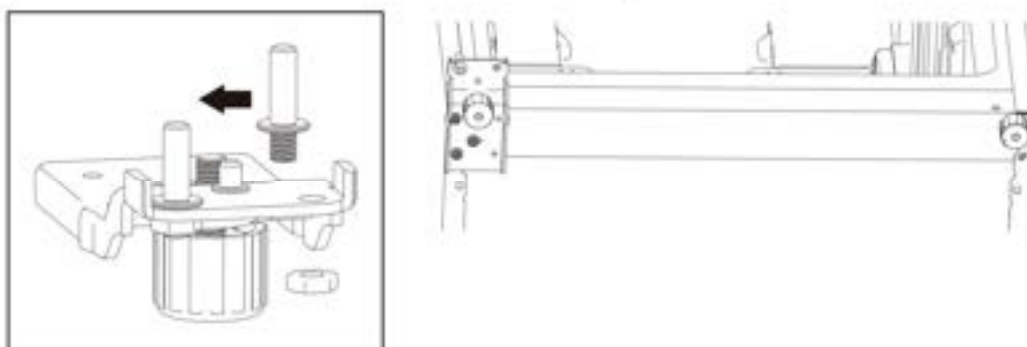
4. Rimuovere la chiusura ausiliaria destra, estrarre la chiusura ausiliaria sinistra dalla borsa degli accessori e installarla sul lato sinistro.



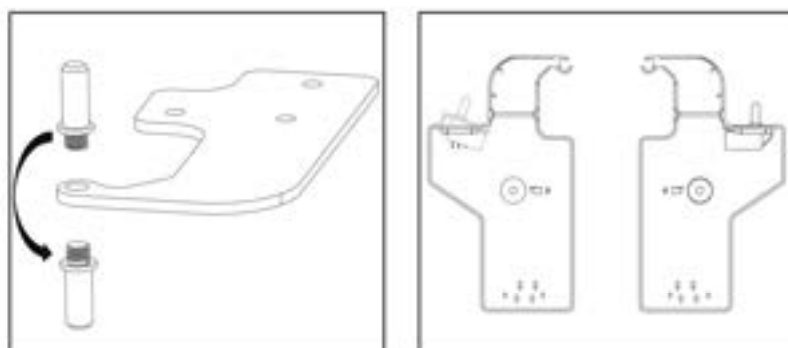
5. Svitare la cerniera inferiore e rimuovere il piedino regolabile dal lato sinistro a quello destro.



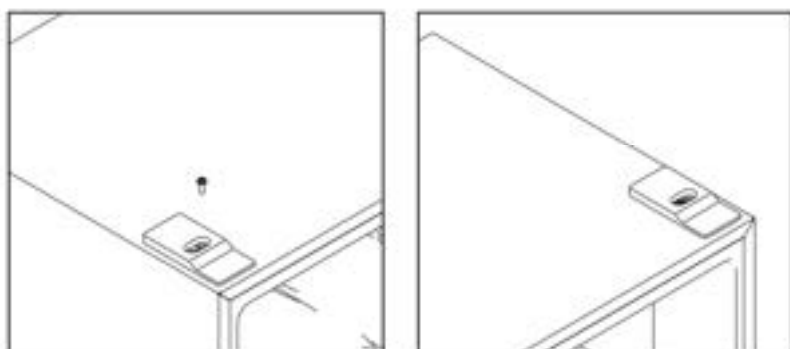
6. Svitare e spostare il perno della cerniera inferiore dal lato destro a quello sinistro, quindi installare la cerniera inferiore sul lato sinistro dell'apparecchio.



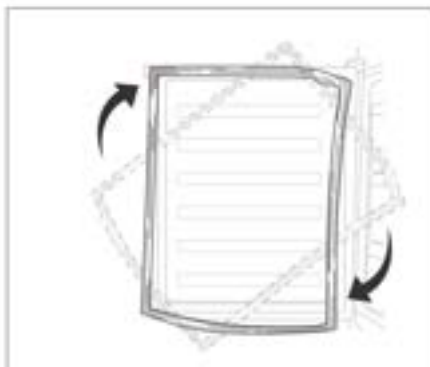
7. Rimuovere il perno della porta dal coperchio della cerniera destra e installarlo nel coperchio della cerniera sinistra che si trova nella borsa degli accessori.



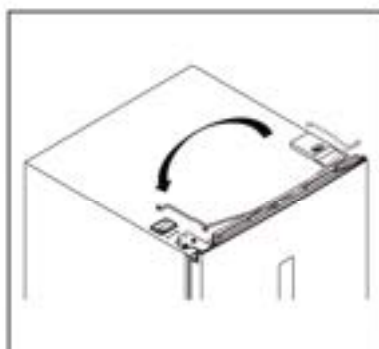
8. Svitare e spostare la copertura superiore sul lato sinistro e installarla sul lato destro.



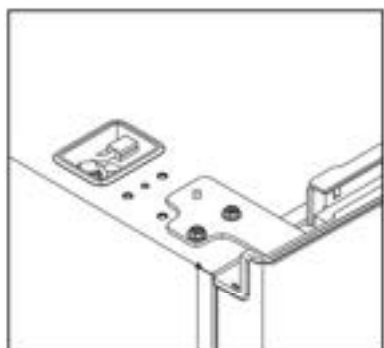
9. Staccare la porta di frigorifero e freezer e riattaccarla dopo averle ruotate



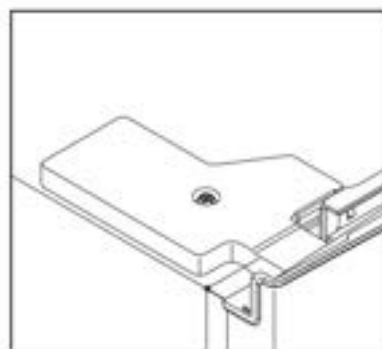
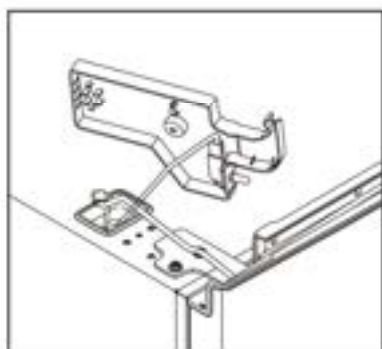
10. Installare la porta e spostare i fili di collegamento dal lato destro a quello sinistro.



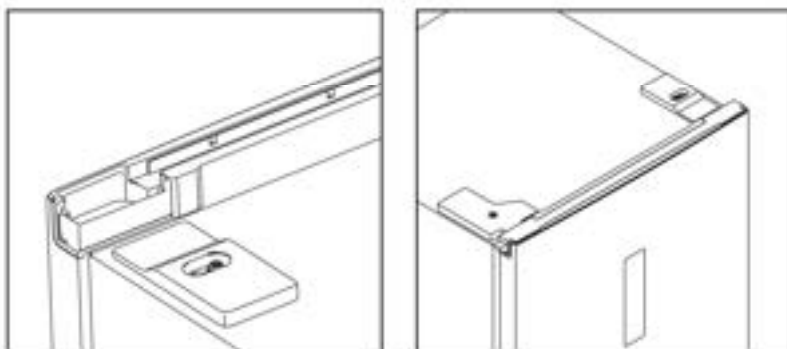
11. Installare la cerniera superiore sul lato sinistro; durante l'installazione regolare leggermente la cerniera superiore per assicurarsi che la guarnizione sia ben sigillata.



12. Collegare i connettori dell'interruttore della porta e del display e installare il coperchio della cerniera superiore sinistra.



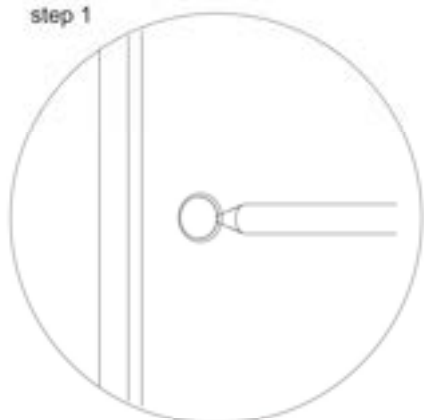
13. Installare i coperchi della scatola dei cavi superiori sul lato destro.



Installazione della maniglia per l'apertura facilitata

1. Rimuovere la copertura dei fori

step 1



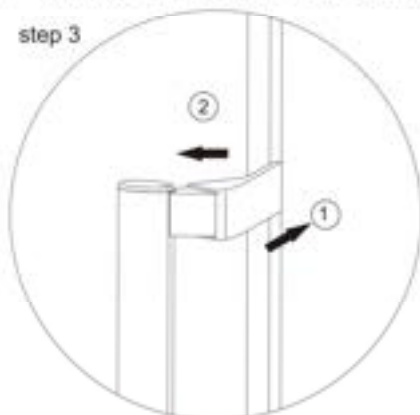
2. Estrarre la maniglia per l'apertura facilitata che si trova nel cassetto crisper e installarla.

step 2



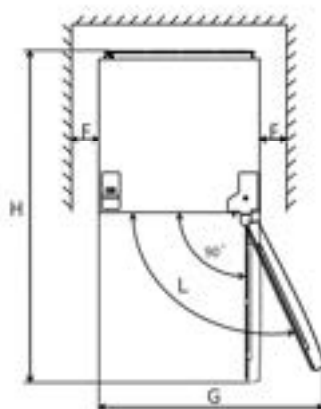
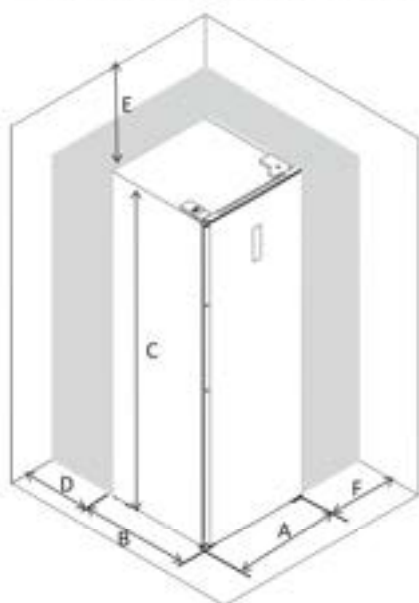
3. Installare le coperture delle cerniere della maniglia.

step 3



Requisiti di spazio

- Mantenere uno spazio sufficiente per l'apertura della porta.
- Si consiglia di mantenere uno spazio di almeno 10 mm tra i due lati.

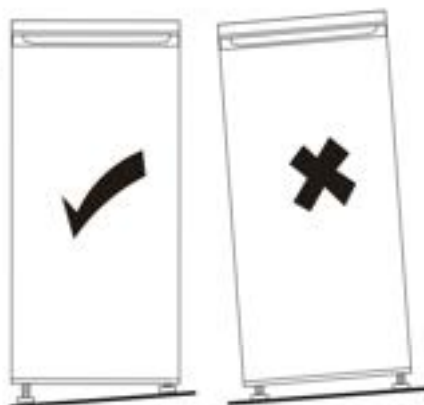
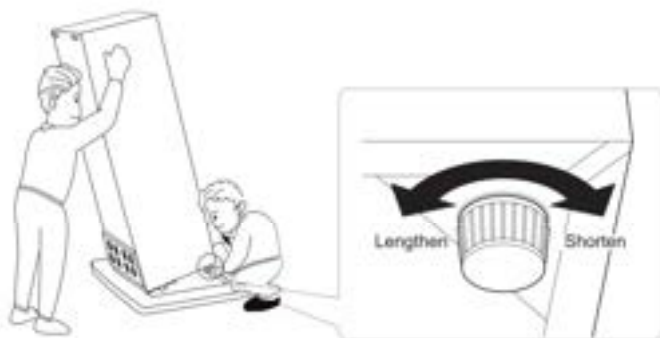


A	600
B	650
C	1850
D	min=50
E	min=50
F	min=50
G	835
H	1323
L	115°

Nota: questo frigorifero non è destinato a essere utilizzato come apparecchio da incasso.

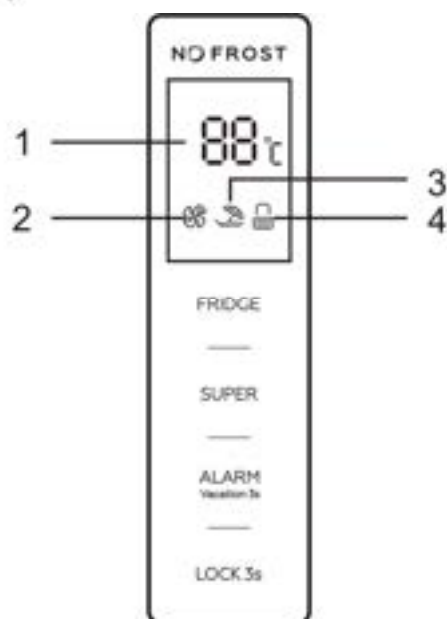
Livellamento del frigorifero

Aggiustare i due piedini livellanti posti davanti all'unità.



Utilizzo quotidiano

Uso del pannello di controllo



1.1 Tasti di funzionamento

FRIDGE: regolazione della temperatura del frigorifero

SUPER: selezionare e deselegionare la modalità SUPER

ALLARME/VACANZA: Spegnimento dell'allarme di apertura della porta, selezione e deselegionare della modalità vacanza.

LOCK: blocco e sblocco

1.2 Display a LED

1. Visualizzazione della temperatura preimpostata
2. Icona della modalità Super
3. Icona della modalità Vacanza
4. Icona di blocco e Sblocco

2.0 Illustrazione dei pulsanti

Tutti i pulsanti sono funzionanti solo in modalità sblocco.

Breve segnale acustico dopo ogni tocco dei pulsanti.

2.1 FRIDGE: Controllo della temperatura del frigorifero

Disponibile solo per la modalità definita dall'utente. Seguire i passaggi indicati di seguito per deselegionare la modalità SUPER e la modalità VACANZA, quindi selezionare la modalità definita dall'utente.

2.2 SUPER: Selezione e deselegionare della modalità SUPER

Premere il pulsante "SUPER" per selezionare la modalità SUPER. Dopo 5 secondi di lampeggiamento dell'icona, la modalità SUPER è selezionata.

Quando la modalità SUPER è attiva, l'icona si accende e la finestra del display visualizza 2°C.

In modalità SUPER, premendo il pulsante "FRIDGE", l'icona della modalità SUPER lampeggia 3 volte ma la temperatura del frigorifero non può essere modificata.

Per uscire dalla modalità SUPER:

- Premere il pulsante "SUPER"

oppure

- dopo 3 ore di modalità SUPER senza alcuna operazione, il frigorifero si arresta automaticamente e torna all'impostazione precedente.

Attenzione! In modalità SUPER, la rumorosità dell'apparecchio potrebbe essere leggermente superiore a quella del funzionamento normale.

2.3 ALLARME/VACANZA: eliminare l'allarme di apertura della porta, selezionare e deselegionare la modalità VACANZA

Toccando brevemente il tasto "ALLARME/VACANZA" si toglie l'allarme di apertura della porta.


Toccando il pulsante " ALLARME/VACANZA " per 3 secondi si seleziona la modalità VACANZA. Dopo 5 secondi di lampeggiamento dell'icona, la modalità VACANZA è selezionata.

Quando la modalità VACANZA è selezionata, l'icona si accende e il display visualizza 17°C. In modalità VACANZA, il pulsante "FRIDGE" non risponde a nessun tocco.


Toccando brevemente il pulsante "SUPER" è possibile uscire dalla modalità vacanza e accedere alla modalità SUPER.

Toccando il pulsante " ALLARME/VACANZA " per 3 secondi si deselegionare la modalità vacanza.

2.4 LOCK: Blocco e sblocco

Toccando il pulsante "LOCK" per 3 secondi si blocca il pannello di controllo; l'icona di blocco e sblocco diventa " ".

In stato di blocco, toccando qualsiasi tasto, l'icona di blocco e sblocco lampeggerà 3 volte.

Toccando il pulsante "LOCK" per 3 secondi si sblocca il pannello di controllo, quindi l'icona di blocco e sblocco diventa " ".

Nello stato di sblocco, tutti i pulsanti sono funzionanti.

Se non si effettua alcuna operazione entro 25 secondi, il pannello di controllo si blocca automaticamente.

3.0 Allarme apertura porta

Se la porta rimane aperta per 90 secondi, suona l'allarme di apertura della porta. Chiudere la porta per interrompere il suono.

In alternativa, toccare brevemente il pulsante "ALLARME/VACANZA " per eliminare il suono di apertura porta.

Primo utilizzo

Pulizia dell'interno

Prima di utilizzare l'apparecchio per la prima volta, lavare l'interno e tutti gli accessori con acqua tiepida e sapone neutro per eliminare il tipico odore tipico di prodotto nuovo, quindi asciugare accuratamente.

Importante! Non utilizzare detersivi o polveri abrasive per non danneggiare la finitura.

Sistemare i piedini regolabili per mantenere stabile l'apparecchio.

Per il primo utilizzo, accendere l'apparecchio per 2-3 ore prima di inserire gli alimenti.

Posizionare il cibo nei differenti ripiani in base alla seguente tabella:

Ripiano del frigorifero	Tipologia di cibo
Porta o ripiano del frigorifero	<ul style="list-style-type: none">• Alimenti con conservanti naturali, come marmellate, succhi, bevande, condimenti• Non riporre cibi deperibili
Cassetto crisper	<ul style="list-style-type: none">• Frutta, erbe e verdure dovrebbero essere disposti nell'apposito cassetto crisper• Non inserire banane, cipolle, patate, aglio nel frigorifero
Ripiano del frigorifero	<ul style="list-style-type: none">• Prodotti caseari, uova• Cibi che non vanno cucinati come piatti pronti, salumi, avanzi

La temperatura consigliata è di 4°C.

In base all'impostazione consigliata, il tempo ottimale di conservazione in frigorifero è non più di 3 giorni.

Il tempo di conservazione ottimale potrebbe ridursi in caso di altre impostazioni.

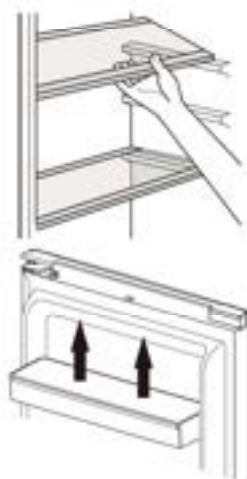
Accessori

Ripiani mobili

Le pareti del frigorifero sono dotate di una serie di guide così che i ripiani possano essere posizionati dove si desidera.

Posizionamento dei ripiani sulla porta

Per permettere lo stoccaggio di confezioni di varie dimensioni, ripiani della porta possono essere posizionati a varie altezze. Per fare questi aggiustamenti procedere come segue: lentamente tirare il ripiano nella direzione indicata dalla freccia finché non si sgancia, poi riposizionare come desiderato.



Impostazione dell'umidità nel Crisper

Umidità bassa: spostare il regolatore a sinistra

Umidità alta: spostare il regolatore a destra



Suggerimenti e consigli utili

Questo apparecchio è un frigorifero domestico, adatto alla conservazione di alimenti di consumo come frutta, verdura, bevande, ecc.

Non utilizzarlo per la conservazione di prodotti con requisiti di temperatura molto rigidi, come ad esempio i medicinali, ecc.

- Gli alimenti cotti devono essere raffreddati a temperatura ambiente prima di essere inseriti nell'apparecchio.
- È consigliabile sigillare gli alimenti prima di riporli.
- Non collocare gli alimenti direttamente contro l'uscita dell'aria, in quanto potrebbero bloccarsi e congelarsi.

Pulizia

Per ragioni di igiene, le parti interne dell'apparecchio dovrebbero essere pulite regolarmente, inclusi gli accessori.

ATTENZIONE! L'apparecchio non dovrebbe essere connesso durante la pulizia. Pericolo di shock elettrico! Prima di pulire l'apparecchio spegnerlo e rimuovere la spina dalla corrente oppure spegnere o disinserire l'interruttore automatico o il fusibile. Non pulire l'apparecchio con un vaporetto. L'umidità potrebbe insinuarsi nei componenti elettrici, pericolo di shock elettrico! I vapori caldi possono causare danni ai componenti di plastica. L'apparecchio deve essere asciugato prima di essere rimesso in funzione.

Importante! Oli eterei e solventi organici possono attaccare le parti di plastica, come ad esempio succo di limone oppure il succo di buccia d'arancia, acido butirrico, sgrassanti che contengono acido acetico.

- Impedire a queste sostanze di venire in contatto con i componenti dell'apparecchio.
- Non usare detergenti abrasivi.
- Rimuovere il cibo dal freezer. Posizionarli in un luogo fresco, ben coperti.
- Spegnerlo e togliere la spina dalla presa oppure spegnere o disinserire l'interruttore automatico o il fusibile.
- Pulire l'apparecchio e gli accessori interni con un panno e acqua tiepida. Dopo la pulizia, sciacquare con acqua fresca e asciugare.
- Dopo che tutto è asciutto, rimettere in funzione l'apparecchio.

Cambiare la lampadina

La lampadina interna è a LED. Per sostituirla, riferirsi ad un tecnico elettricista qualificato.

Risoluzione dei problemi

Attenzione! Prima di tentare di risolvere un problema, staccare l'alimentazione elettrica. Solo un elettricista qualificato o una persona competente dovrebbero cercare di risolvere i problemi che non sono presenti in questo manuale.

Importante! Il normale utilizzo dell'apparecchio può provocare rumori (compressore, circolazione del refrigerante).

Problema	Possibile causa	Soluzione
L'apparecchio non funziona	<ul style="list-style-type: none"> • La spina elettrica non è collegata o è allentata • Il fusibile si è bruciato o è difettoso • La presa è difettosa 	<ul style="list-style-type: none"> • Inserire la spina elettrica • Controllare il fusibile, cambiare se necessario • Malfunzionamenti più gravi devono essere sistemati da un elettricista
L'apparecchio raffredda troppo	La temperatura impostata è troppo fredda o è stata impostata la modalità SUPER	Impostare una temperatura più alta
Il cibo non è sufficientemente freddo	<ul style="list-style-type: none"> • La temperatura non è impostata correttamente • La porta è rimasta aperta per molto tempo • Una grande quantità di cibo è stata messa nell'apparecchio nelle ultime 24 ore • L'apparecchio è vicino ad una sorgente di calore 	<ul style="list-style-type: none"> • Controllare le impostazioni nella sezione "Raccomandazioni per l'impostazione della temperatura" • Aprire la porta solo per il tempo necessario • Impostare temporaneamente una temperatura inferiore • Controllare nella sezione "installazione"
Rumori insoliti	<ul style="list-style-type: none"> • L'apparecchio non è in piano • L'apparecchio sta toccando il muro o altri oggetti • Un componente, ad es. un tubo, sul retro dell'apparecchio sta toccando un'altra parte dell'apparecchio o del muro 	<ul style="list-style-type: none"> • Riaggiustare i piedini • Spostare leggermente l'apparecchio • Se necessario, legare con attenzione l'oggetto fuori posto

Se il problema si presenta ancora, contattare il Centro Assistenza.

Queste note sono utili per aiutarvi in maniera veloce e corretta. Scrivere qui i dati necessari, facendo riferimento alla targhetta dei dati tecnici.

