

# **NO PANIC**

**just read**

**TOTAL NO FROST MULTI-DOOR**

# ISTRUZIONI PER L'USO

## FRIGORIFERO COMBINATO NO FROST

CONTENUTI	
Informazioni di sicurezza	Pag. 1 – 11
Panoramica del prodotto	Pag. 12
Installazione	Pag. 13 – 15
Utilizzo quotidiano	Pag. 16 – 27

### **! Informazioni di sicurezza**

Nell'interesse della vostra sicurezza e per garantire un uso corretto, prima dell'installazione e del primo utilizzo dell'apparecchio, leggete attentamente il presente manuale d'uso, compresi i suggerimenti e le avvertenze. Per evitare inutili errori e incidenti, è importante che tutte le persone che utilizzano l'apparecchio ne conoscano a fondo il funzionamento e le caratteristiche di sicurezza. Conservare le presenti istruzioni e assicurarsi che rimangano con l'apparecchio in caso di trasloco o di vendita, in modo che tutti coloro che utilizzeranno l'apparecchio per tutta la sua durata siano adeguatamente informati sull'uso e sulla sicurezza dell'apparecchio.

Per la sicurezza delle persone e delle cose, attenersi alle precauzioni di queste istruzioni per l'uso, poiché il

produttore non è responsabile per i danni causati da omissioni.

### **Sicurezza di bambini e persone fragili**

- Questo apparecchio può essere utilizzato da bambini a partire dagli 8 anni di età e da persone con ridotte capacità fisiche, sensoriali o mentali o con mancanza di esperienza e conoscenza, a condizione che abbiano ricevuto supervisione o istruzioni sull'uso dell'apparecchio in modo sicuro e che comprendano i pericoli che ne derivano.
- I bambini di età compresa tra i 3 e gli 8 anni possono riempire e svuotare l'apparecchio.
- I bambini devono essere sorvegliati per evitare che giochino con l'apparecchio.
- La pulizia e la manutenzione non devono essere effettuate da bambini, a meno che non abbiano un'età pari o superiore agli 8 anni e siano sorvegliati.
- Tenere tutte le confezioni lontano dalla portata dei bambini. C'è il rischio di soffocamento.
- Se l'apparecchio viene dismesso, estrarre la spina dalla presa, tagliare il cavo di collegamento (il più vicino possibile all'apparecchio) e rimuovere lo sportello per evitare che i bambini che giocano possano subire scosse elettriche o chiudersi in esso.
- Se questo apparecchio con guarnizione magnetica dello sportello sostituisce un apparecchio più

vecchio con chiusura a molla sullo sportello o sul coperchio, assicurarsi di rendere inutilizzabile la chiusura a molla prima di gettare il vecchio apparecchio. In questo modo si eviterà che diventi una trappola mortale per un bambino.

### **Sicurezza generale**

**ATTENZIONE!** Mantenere libere le aperture di ventilazione nell'involucro dell'apparecchio o nella struttura incorporata.

**ATTENZIONE!** Non utilizzare dispositivi meccanici o altri mezzi per accelerare il processo di sbrinamento, se non quelli raccomandati dal produttore.

**ATTENZIONE!** Non danneggiare il circuito refrigerante.

**ATTENZIONE!** Non utilizzare altri apparecchi elettrici (come le gelatiere) all'interno degli apparecchi di refrigerazione, a meno che non siano stati creati a tale scopo dal produttore.

**ATTENZIONE!** Non toccare la lampadina interna se è stata accesa per molto tempo in quanto potrebbe essere calda.

**ATTENZIONE!** Quando si posiziona l'apparecchio, assicurarsi che il cavo di alimentazione non sia incastrato o danneggiato.

**ATTENZIONE!** Non collocare più prese o alimentatori portatili multipli sul retro dell'apparecchio.

- Non conservare in questo apparecchio sostanze esplosive come bombolette spray con propellente infiammabile.
- Nel circuito refrigerante dell'apparecchio è contenuto l'isobutano (R-600a), un gas naturale con un elevato livello di compatibilità ambientale, che tuttavia è infiammabile.
- Durante il trasporto e l'installazione dell'apparecchio, accertarsi che nessuno dei componenti del circuito refrigerante si danneggi.
  - evitare fiamme libere e fonti di accensione
  - ventilare accuratamente il locale in cui si trova l'apparecchio
- È pericoloso alterare le specifiche o modificare questo prodotto in qualsiasi modo. Eventuali danni al cavo possono causare cortocircuiti, incendi e/o scosse elettriche.
- Questo apparecchio è destinato all'uso in applicazioni domestiche e simili, come ad esempio
  - aree cucina del personale in negozi, uffici e altri ambienti di lavoro;
  - agriturismi e camere di alberghi, motel e altri ambienti di tipo residenziale;
  - ambienti di tipo bed and breakfast;
  - catering e applicazioni simili non al dettaglio.

**ATTENZIONE!** Tutti i componenti elettrici (spina, cavo di alimentazione, compressore e così via) devono essere

sostituiti da un assistente certificato o da personale qualificato.

**ATTENZIONE!** La lampadina fornita con questo apparecchio è una "lampadina per uso speciale" utilizzabile solo con l'apparecchio in dotazione. Questa "lampada per uso speciale" non è utilizzabile per l'illuminazione domestica.

- Il cavo di alimentazione non deve essere allungato.
- Assicurarsi che la spina di alimentazione non sia schiacciata o danneggiata dal retro dell'apparecchio. Una spina schiacciata o danneggiata può surriscaldarsi e provocare un incendio.
- Assicurarsi di poter raggiungere la spina di alimentazione dell'apparecchio.
- Non tirare il cavo di alimentazione.
- Se la presa di corrente è allentata, non inserire la spina. C'è il rischio di scosse elettriche o di incendi. Non far funzionare l'apparecchio senza la lampada.
- Questo apparecchio è pesante. È necessario prestare attenzione quando lo si sposta.
- Non rimuovere o toccare oggetti dallo scomparto del congelatore se le mani sono umide o bagnate, poiché ciò potrebbe causare abrasioni alla pelle o ustioni da gelo / congelamento. Evitare l'esposizione prolungata dell'apparecchio alla luce diretta del sole.

## Utilizzo quotidiano

- Non riscaldare le parti in plastica dell'apparecchio.
- Non appoggiare i prodotti alimentari direttamente contro la parete posteriore.
- Gli alimenti congelati non devono essere ricongelati una volta scongelati.
- Conservare gli alimenti surgelati preconfezionati secondo le istruzioni del produttore.
- Le raccomandazioni di conservazione dei produttori di elettrodomestici devono essere rigorosamente rispettate.
- Non collocare bevande gassate o frizzanti nello scomparto del congelatore, poiché si crea una pressione sul contenitore che può provocare l'esplosione dello stesso, con conseguenti danni all'apparecchio.
- I ghiaccioli possono causare ustioni da gelo se consumati direttamente dall'apparecchio.
- Per evitare la contaminazione degli alimenti, rispettare le seguenti istruzioni.
- L'apertura prolungata dello sportello può causare un aumento significativo della temperatura nei vani dell'apparecchio.
- Pulire regolarmente le superfici che possono entrare in contatto con gli alimenti e i sistemi di scarico accessibili. Pulire i serbatoi dell'acqua se non sono stati utilizzati per 48 ore; sciacquare

l'impianto idrico collegato alla rete se l'acqua non è stata prelevata per 5 giorni.

- Conservare la carne e il pesce crudi in contenitori adeguati nel frigorifero, in modo che non vengano a contatto o gocciolino sugli altri alimenti.
- Gli scomparti per surgelati a due stelle (se presenti nell'apparecchio) sono adatti per conservare alimenti precongelati, conservare o preparare gelati e fare cubetti di ghiaccio.
- Gli scomparti a una, due e tre stelle (se presenti nell'apparecchio) non sono adatti al congelamento di alimenti freschi.
- Se l'apparecchio viene lasciato vuoto per lunghi periodi, spegnerlo, sbrinarlo, pulirlo, asciugarlo e lasciare lo sportello aperto per evitare che si formi della muffa all'interno dell'apparecchio.

## **Cura e pulizia**

- Prima di effettuare la manutenzione, spegnere l'apparecchio e scollegare la spina dalla presa di corrente.
- Non pulire l'apparecchio con oggetti metallici.
- Non utilizzare oggetti appuntiti per rimuovere la brina dall'apparecchio. Utilizzare un raschietto di plastica.
- Esaminare regolarmente lo scarico del frigorifero per verificare la presenza di acqua scongelata. Se



necessario, pulire lo scarico. Se lo scarico è ostruito, l'acqua si raccoglie sul fondo dell'apparecchio.

## **Installazione**

**Importante!** Per il collegamento elettrico seguire attentamente le istruzioni riportate negli specifici paragrafi.

- Disimballare l'apparecchio e verificare se presenta danni. Non collegare l'apparecchio se è danneggiato. Segnalare immediatamente eventuali danni al rivenditore. In questo caso conservare l'imballaggio.
- È consigliabile attendere almeno quattro ore prima di collegare l'apparecchio per consentire all'olio di rifluire nel compressore.
- Intorno all'apparecchio deve esserci un'adeguata circolazione dell'aria, perché la mancanza di questa porta al surriscaldamento. Per ottenere una ventilazione sufficiente, seguire le istruzioni relative all'installazione.
- Se possibile, i distanziatori del prodotto devono essere appoggiati a una parete per evitare di toccare le parti calde (compressore, condensatore) per evitare possibili bruciature.
- L'apparecchio non deve essere collocato vicino a radiatori o fornelli.
- Assicurarsi che il cavo elettrico sia accessibile dopo l'installazione dell'apparecchio.


## **Assistenza**

- Qualsiasi intervento elettrico necessario per la manutenzione dell'apparecchio deve essere eseguito da un elettricista qualificato o da una persona competente.
- La manutenzione di questo prodotto deve essere effettuata da un centro di assistenza autorizzato e devono essere utilizzati solo ricambi originali.


## **Risparmio energetico**

- Non mettere cibi caldi nell'apparecchio;
- Non stipare gli alimenti uno vicino all'altro perché questo impedisce all'aria di circolare;
- Assicurarsi che gli alimenti non tocchino la parte posteriore degli scomparti;
- In caso di interruzione dell'elettricità, non aprire gli sportelli;
- Non aprire frequentemente gli sportelli;
- Non tenere aperte le porte per troppo tempo;
- Non impostare il termostato su temperature troppo basse;
- Tutti gli accessori, come cassette, scaffali e mensole dovrebbero essere mantenuti al loro posto per ridurre il consumo energetico.

## **Protezione dell'ambiente**

 Questo apparecchio non contiene gas che possano danneggiare lo strato di ozono, né nel circuito

refrigerante né nei materiali isolanti. L'apparecchio non deve essere gettato insieme ai rifiuti urbani e alla spazzatura. La schiuma isolante contiene gas infiammabili: l'apparecchio deve essere smaltito in conformità alle norme sugli apparecchi da richiedere alle autorità locali. Evitare di danneggiare l'unità di raffreddamento, in particolare lo scambiatore di calore.

I materiali utilizzati in questo apparecchio contrassegnati dal simbolo  sono riciclabili.



Il simbolo sul prodotto o sulla confezione indica che questo articolo non può essere trattato come rifiuto domestico. Deve invece essere portato al punto di raccolta appropriato per il riciclaggio di apparecchiature elettriche ed elettroniche.

Assicurandovi che questo prodotto venga smaltito correttamente, contribuirete a prevenire potenziali conseguenze negative per l'ambiente e la salute umana, che potrebbero essere causate da una gestione inappropriata di questo prodotto. Per informazioni più dettagliate sul riciclaggio di questo prodotto, contattare il comune di residenza, il servizio di smaltimento dei rifiuti domestici o il negozio in cui è stato acquistato il prodotto.



### **Materiali da imballaggio**

I materiali contrassegnati dal simbolo sono riciclabili.

Smaltire l'imballaggio in un apposito contenitore per la raccolta differenziata.

## Smaltimento dell'apparecchio

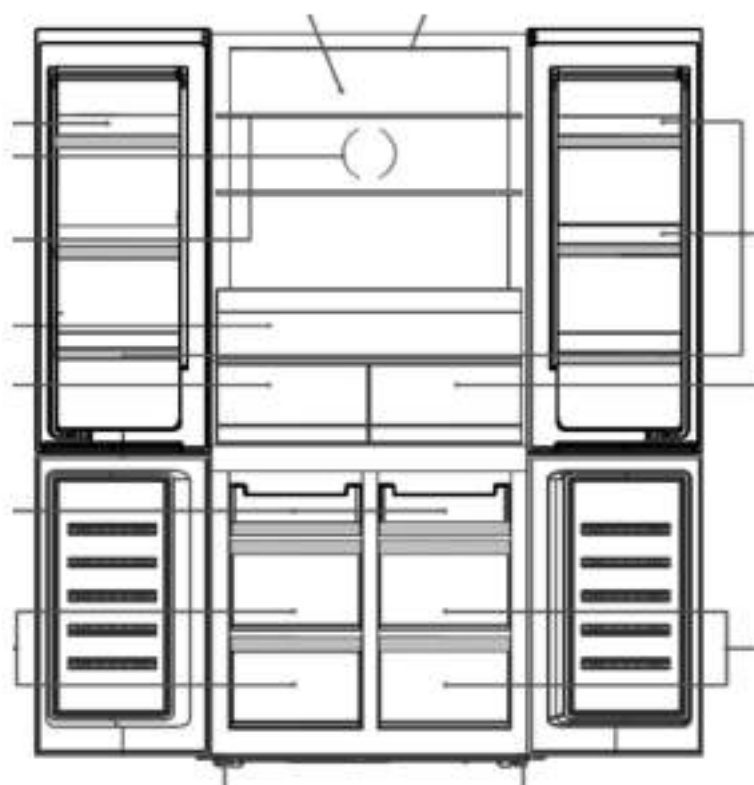
1. Scollegare la spina dalla presa di corrente.
2. Tagliare il cavo di alimentazione e gettarlo.

ATTENZIONE! Durante l'uso, la manutenzione e lo smaltimento dell'apparecchio, prestare attenzione a sul   simbolo simile a quello di sinistra, situato retro dell'apparecchio (pannello posteriore o compressore) e di colore giallo o arancione.

Si tratta del simbolo di avvertimento del rischio di incendio. Nei tubi del refrigerante e nel compressore sono presenti materiali infiammabili.

Durante l'uso, la manutenzione e lo smaltimento dell'apparecchio, tenere lontano da fonti di calore o fiamme.

## PANORAMICA DEL PRODOTTO



Condotto dell'aria in metallo

Luce LED

Scaffale della porta

LTC dispositivo di sterilizzazione

Mensola del frigorifero

Grande zona crisper

Zona umida

Cassetto scorrevole

Grande cassetto di congelamento

Piedini d'appoggio livellabili

Zona zero \*

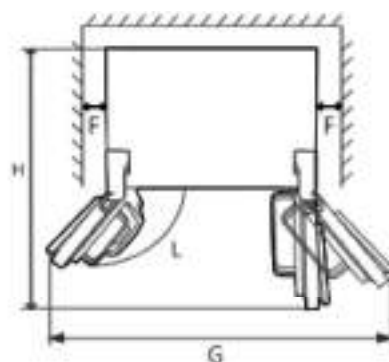
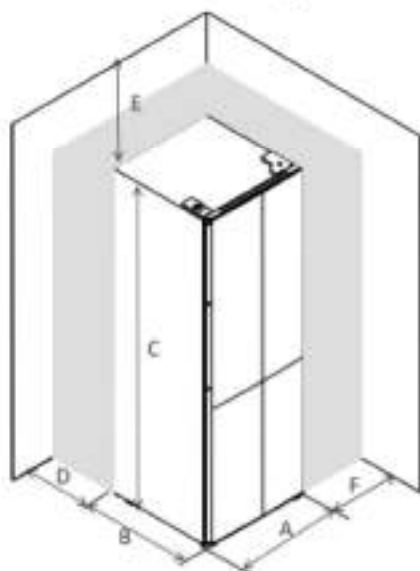
Grande cassetto convertibile

L'illustrazione è solo indicativa, per i dettagli controllare l'apparecchio.

## INSTALLAZIONE

### Requisiti di spazio

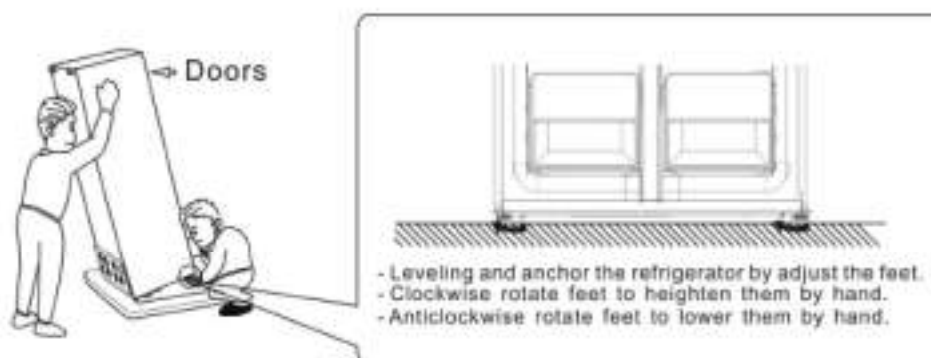
- Mantenere uno spazio sufficiente per l'apertura della porta.



A	905
B	673
C	1900
D	min=50
E	min=50
F	min=50
G	1515
H	1062
L	130°

### Livellamento del frigorifero

Per fare ciò, aggiustare i due piedini livellanti posti davanti all'unità.



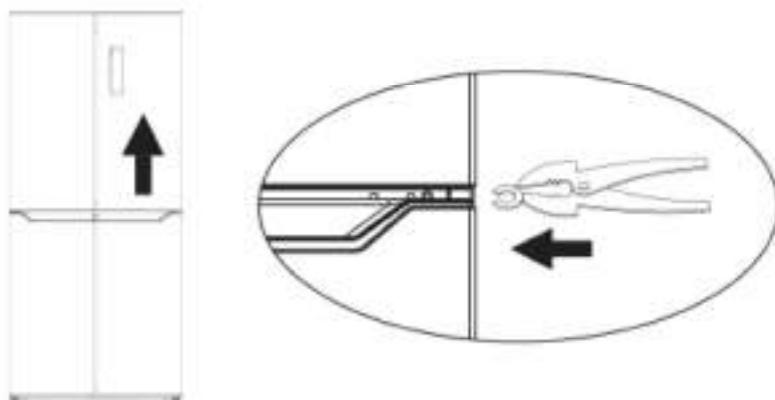
- Livellare e stabilizzare il frigorifero regolando i piedini
- Ruotare in senso orario per alzare
- Ruotare in senso antiorario per abbassare

### Livellamento delle porte

Dopo il trasporto o dopo aver riempito le mensole della porta con cibo e bevande, le due porte superiori potrebbero non risultare allineate. Ci sono 3 rondelle tipo C da utilizzare per allineare le porte. Si prega di seguire il procedimento.



1. Prima di controllare l'allineamento delle porte, assicurarsi che l'apparecchio sia correttamente livellato a pavimento.
2. Se la parte superiore delle due porte non sembra in linea, si prega di sollevare delicatamente la porta e inserire la rondella di tipo C tramite clip tra la parte inferiore della porta e la cerniera centrale.



**Attenzione!** Ponete attenzione a non chiudere le dita nella cerniera della porta. Utilizzare un attrezzo.

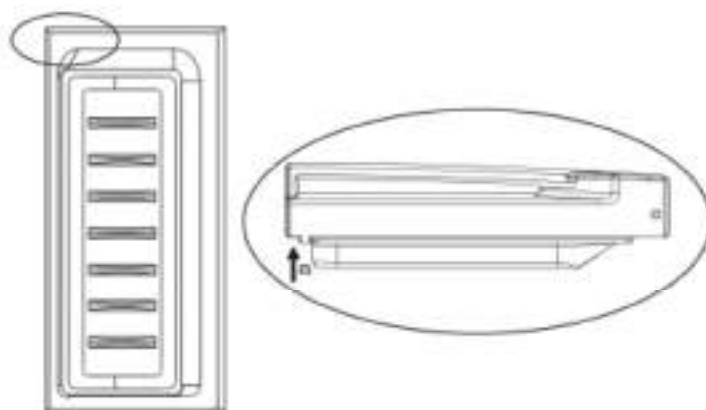
**Attenzione!** Tenere la rondella di tipo C lontano dalla portata dei bambini per evitare che possano ingerirla. Sono parti molto piccole.

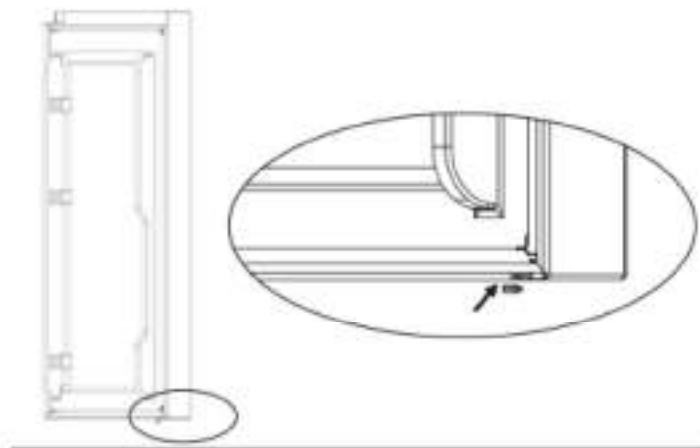
### Bloccante in gomma

C'è un bloccante di gomma su ognuna delle porte. Funzionano come molle per attenuare l'impatto quando le porte si chiudono.



Si prega di non estrarre i bloccanti in gomma. Se non sono presenti nelle porte, prenderne uno dalla borsa degli accessori e inserirlo nel foro della porta.





**Attenzione!** Tenere il bloccante di gomma lontano dalla portata dei bambini per evitare che possano ingerirlo. Sono parti molto piccole.

### **Posizionamento**

Installare l'apparecchio in un luogo in cui la temperatura ambiente corrisponde alla classe climatica indicata sulla targhetta dell'apparecchio.

Per gli apparecchi di refrigerazione con classe climatica:

- Temperata estesa: questo apparecchio di refrigerazione è destinato ad essere utilizzato a temperature ambiente comprese tra 10 °C e 32 °C; (SN)
- Temperato: questo apparecchio di refrigerazione è destinato ad essere utilizzato a temperature ambiente comprese tra 16 °C e 32 °C; (N)
- Subtropicale: questo apparecchio di refrigerazione è destinato ad essere utilizzato a temperature ambiente comprese tra 16 °C e 38 °C;(ST)
- Tropicale: questo apparecchio di refrigerazione è destinato ad essere utilizzato a temperature ambiente comprese tra 16 e 43 °C;(T)

### **Posizione**

L'apparecchio deve essere installato lontano da fonti di calore come radiatori, boiler, luce solare diretta, etc. Assicurarsi che l'aria possa circolare liberamente nel retro dell'apparecchio. Per assicurare il funzionamento migliore, se l'apparecchio è posizionato sotto un pensile a sbalzo, la distanza minima tra la parte superiore dell'apparecchio e il pensile deve essere di almeno 50 mm. Idealmente, comunque, l'apparecchio non dovrebbe essere posizionato sotto dei pensili. Il livellamento ideale è assicurato da uno o più piedini aggiustabili posti alla base dell'apparecchio. L'apparecchio di refrigerazione non è destinato ad essere utilizzato come apparecchio da incasso.



**ATTENZIONE!** Deve essere possibile scollegare l'apparecchio dall'alimentazione elettrica; la spina di alimentazione deve quindi essere facilmente accessibile dopo l'installazione.

### Collegamento elettrico

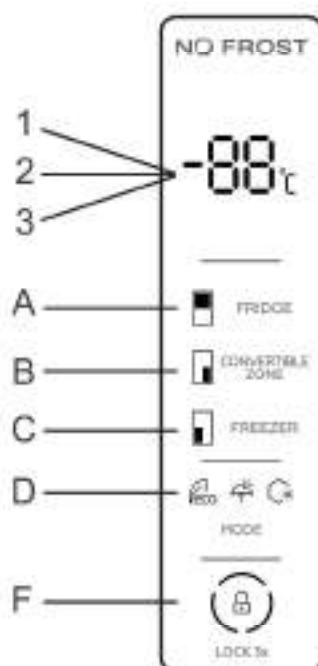
Prima di inserire la spina, assicurarsi che il voltaggio e la frequenza indicati nella targhetta corrispondono alla vostra fornitura elettrica di casa. L'apparecchio deve essere collegato a terra. La spina del cavo di alimentazione è dotata di un contatto a questo scopo. Se la presa di alimentazione domestica non è messa a terra, collegare l'apparecchio ad una presa separata ma sempre in osservanza delle regolazioni correnti, previo consulto con un elettricista qualificato.

Il produttore declina ogni responsabilità se le precauzioni di cui sopra non vengono osservate.

Questa direttiva è conforme alle Direttive E.E.C.

### Utilizzo quotidiano

#### Uso del pannello di controllo



#### 1.1 FUNZIONAMENTO DEI TASTI

- A. Programmazione temperatura frigorifero
- B. Programmazione temperatura zona convertibile
- C. Programmazione temperatura freezer

D. Modalità (ECO, Vacanza, Super congelamento)

## **1.2 DISPLAY LED**

1. Temperatura del frigorifero
2. Temperatura del freezer
3. Temperatura della zona convertibile

## **2.0 MODALITA' D'USO**

- a) Il pannello di controllo è completamente illuminato per 3 secondi. Il sistema si bloccherà automaticamente dopo 25 secondi dopo l'ultima operazione. Dopo il blocco, la luce del pannello sarà spenta per 120 secondi dopo l'ultima operazione.
- b) La temperatura della zona frigorifero / freezer / convertibile verrà mostrata separatamente quando si cambia impostazione.

## **2.1 DISPLAY**

- 2.1.1 Il pannello sarà illuminato per 2 minuti dopo che lo scompartimento del frigorifero o del freezer viene aperto (viene emesso un suono per avvisare della porta aperta).
- 2.1.2 Il pannello si accenderà toccando qualsiasi tasto, considerando che si spegnerà automaticamente dopo 2 minuti dall'ultima operazione.
- 2.1.3 Display durante le normali operazioni di settaggio  
Visualizzazione della temperatura del compartimento frigorifero: indica la temperatura attualmente impostata  
Visualizzazione della temperatura del compartimento freezer: indica la temperatura attualmente impostata  
Visualizzazione della temperatura del compartimento convertibile: indica la temperatura attualmente impostata

## **3.0 ILLUSTRAZIONE DEI TASTI**

### **3.1 Controllo della temperatura del compartimento frigorifero**

- a. Controllo della temperatura del compartimento frigorifero: questo tasto è utilizzabile sia nella modalità impostata dall'utente sia nella Super Mode. Dopo aver inserito la regolazione della temperatura del vano frigorifero, questo tasto lampeggia. Toccando consecutivamente il tasto, la temperatura cambia in un circolo di 2° C, 3° C, 4° C, 5° C, 6° C, 7° C, 8° C, -- (off), dopo che ha lampeggiato per 5 secondi significa che la temperatura è stata impostata.
- b. Spegnimento del compartimento frigorifero: premere il tasto "impostazione temperatura compartimento frigorifero", scegliere "--", un lampeggiamento di 5 secondi significa che il settaggio è riuscito, quindi il vano smetterà di raffreddare.

### **3.2 Controllo della temperatura del compartimento freezer**

- a. Controllo della temperatura del compartimento freezer: questo tasto è utilizzabile sia nella modalità impostata dall'utente sia nella modalità Vacanza. Dopo aver inserito la regolazione della temperatura del vano freezer, questo tasto lampeggia. Toccando consecutivamente il tasto, la temperatura cambia in un circolo di -14° C, -15° C, -16° C, -17° C, -18° C, -19° C, -20° C, -21° C, -22° C -- (off), dopo che ha lampeggiato per 5 secondi significa che la temperatura è stata impostata.

### **3.3 Controllo della temperatura del compartimento convertibile**

- b. Controllo della temperatura del compartimento convertibile: questo tasto è utilizzabile sia nella modalità impostata dall'utente sia in altre modalità. Dopo aver inserito la regolazione della temperatura del vano convertibile, questo tasto lampeggia. Toccando consecutivamente il tasto, la temperatura cambia in un circolo di 5° C, 4° C, 3° C, 2° C, 1° C, 0° C, -1° C, -2° C, -3° C, -4° C, -5° C, -6° C, -7° C, -8° C, -9° C, -10° C, -11° C, -12° C, -13° C, -14° C, -15° C, -16° C, -17° C, -18° C, -19° C, -20° C, -- (off), dopo che ha lampeggiato per 5 secondi significa che la temperatura è stata impostata.
- c. Spegnimento del compartimento convertibile: premere il tasto "impostazione temperatura compartimento frigorifero", scegliere "- -", un lampeggiamento di 5 secondi significa che il settaggio è riuscito, quindi il vano smetterà di raffreddare.

### **3.4 Modalità / Blocco / Sblocco**

- a) Toccando ripetutamente il tasto, la modalità di funzionamento del frigorifero cambia in un loop di "Modalità ECO – Modalità Vacanza – Modalità Super – Modalità definita dell'utente". Dopo aver lampeggiato 5 secondi, la temperatura è impostata.
  - b) Premere a lungo per inserire / disinserire il blocco
- Sbloccare: premere per 3 secondi l'icona di blocco, tutti i tasti saranno sbloccati dopo il beep.
  - Bloccare: premere per 3 secondi l'icona di sblocco, tutti i tasti saranno bloccati dopo il beep.

### **3.5 Funzionalità del pulsante**

Breve segnale acustico dopo aver premuto ogni pulsante. Tutti i pulsanti funzionano solo quando sbloccati.

### **3.6 Funzione di blocco**

Nessuna operazione per 25 secondi bloccherà automaticamente il display.

### **3.7 Modalità ECO**

Premere Mode per scegliere la modalità ECO. L'icona ECO rimane accesa dopo 5 secondi di lampeggiamento per entrare in modalità ECO. La temperatura di frigorifero e freezer è settata secondo le seguenti temperature

Temp. Ambiente	$T \leq 13^{\circ}\text{C}$	$13^{\circ}\text{C} < T \leq 20^{\circ}\text{C}$	$20^{\circ}\text{C} < T \leq 27^{\circ}\text{C}$	$27^{\circ}\text{C} < T \leq 34^{\circ}\text{C}$	$T > 34^{\circ}\text{C}$
Temp. Frigorifero	3° C	4° C	5° C	6° C	8° C
Temp. Freezer	-18° C	-18° C	-18° C	-16° C	-15° C

I tasti "Freezer" e "Frigorifero" non funzionano in modalità ECO. La temperatura del compartimento convertibile può essere impostata liberamente utilizzando il tasto "Impostazione temperatura zona convertibile". Per uscire dalla modalità ECO: scegliere modalità, uscire dalla modalità ECO dopo 5 secondi, selezionare una nuova modalità.

### 3.8 Modalità Vacanza

Premere Mode per scegliere la Modalità Vacanza, l'icona rimane accesa per 5 secondi e poi si inserisce la modalità. La temperatura è fissata a 17°C nel compartimento frigorifero, l'icona Vacanza lampeggerà 3 volte seguita da un allarme. La temperatura del freezer e del compartimento convertibile possono essere scelte liberamente.

Uscire dalla Modalità Vacanza: scegliere Mode, uscire dalla modalità Vacanza dopo 5 secondi, selezionare la modalità desiderata.

### 3.9 Modalità Super Congelamento

Premere Mode per scegliere la Modalità Super Congelamento, l'icona rimane accesa per 5 secondi e poi si inserisce la modalità. La temperatura è fissata a -25°C nel compartimento freezer, l'icona congelamento lampeggerà 3 volte seguita da un allarme. La temperatura del freezer e del compartimento convertibile possono essere scelte liberamente.

Uscire dalla Modalità Super Congelamento quando si verifica una di queste condizioni:

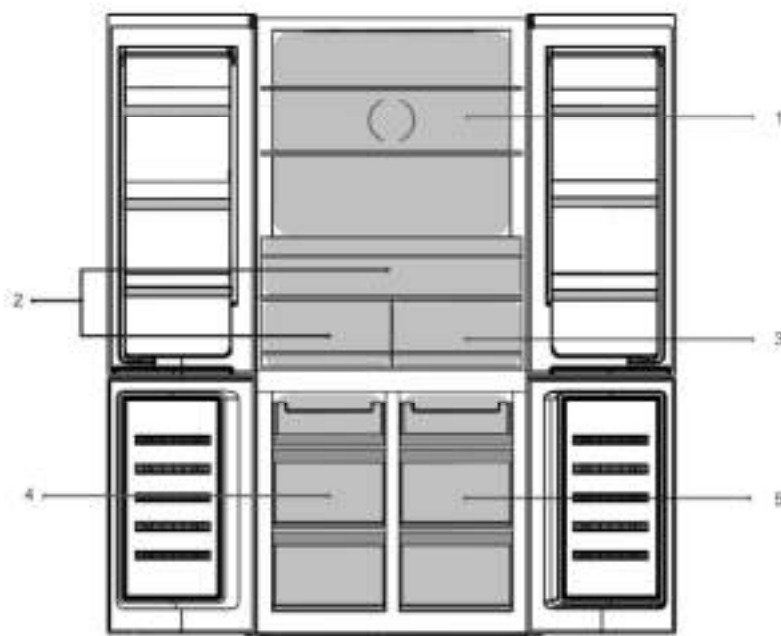
- Cambio manuale della modalità
- Modalità inserita per più di 50 ore

Si reimposta automaticamente la stessa modalità impostata prima di quella del Super Congelamento.

### 4.0 Allarme porte aperte

Se le porte superiori vengono lasciate aperte per 60 secondi, verrà emesso un allarme periodico finché non verranno chiuse.

### Zona multi temperatura



1. Temperatura del frigorifero 2°C - 8°C / spento, controllato dal pannello operatore
2. Temp. Fresca 2°C - 8 °C
3. Zona zero \* - 3° - 0°C
4. Temp. Freezer -22°C - -14°C, controllato dal pannello operatore
5. Temp. Zona convertibile -20°-5°C / spento, controllato dal pannello operatore

### Primo utilizzo

#### Pulizia della parte interna

Prima di usare l'apparecchio per la prima volta, lavare l'interno e gli accessori con acqua tiepida e del sapone neutro per rimuovere il tipico odore di prodotto nuovo, poi asciugare accuratamente.

Importante! Non usare detersivi o polveri abrasive, in quanto potrebbero danneggiare le finiture.

Posizionare il cibo nei differenti ripiani in base alla seguente tabella:

Ripiano del frigorifero	Tipologia di cibo
Porta o ripiano del frigorifero	<ul style="list-style-type: none"> <li>• Alimenti con conservanti naturali, come marmellate, succhi, bevande, condimenti</li> <li>• Non riporre cibi deperibili</li> </ul>
Cassetto crisper (cassetto insalata)	<ul style="list-style-type: none"> <li>• Frutta, erbe e verdure dovrebbero essere disposti nell'apposito cassetto crisper</li> <li>• Non inserire banane, cipolle, patate, aglio nel frigorifero</li> </ul>
Ripiano del frigorifero	<ul style="list-style-type: none"> <li>• Prodotti caseari, uova, torte, pasta, pizza</li> <li>• Cibi che non vanno cucinati come piatti pronti, salumi, avanzi</li> </ul>
Zona umida	<ul style="list-style-type: none"> <li>• Mantiene umidità e freschezza, prolunga il periodo di conservazione</li> <li>• Frutta fresca e verdure, cibo di alta qualità</li> </ul>
Zona zero *	<ul style="list-style-type: none"> <li>• -3°C - 0°C, stoccaggio indipendente e iper fresco</li> <li>• Stoccaggio di cibi che vanno conservati per poco tempo come carne cruda, pesce, crostacei e raffreddare i prodotti da forno</li> </ul>
Zona convertibile	<ul style="list-style-type: none"> <li>• -20°C - 5°C, grande variabilità di temperatura</li> <li>• 3°C - 5°C frutta fresca e verdura</li> <li>• 0°C - 2°C bevande, alimenti che vanno conservati per poco tempo come carne cruda, pesce, crostacei e pasta fresca</li> </ul>
Compartimento freezer	<ul style="list-style-type: none"> <li>• Cibi a lunga conservazione</li> <li>• Frutti di mare, pesce, carne, pasta fresca, cibi surgelati già pronti</li> </ul>

## Raccomandazioni per l'impostazione della temperatura

Raccomandazioni per l'impostazione della temperatura	
Temperatura ambientale	Temperatura impostata
Estate (sopra i 38°)	Frigorifero impostato a 2°C Freezer impostato a -20°C
Normale	Frigorifero impostato a 4°C Freezer impostato a -18°C
Inverno (sotto i 16°C)	Frigorifero impostato a 5°C Freezer impostato a -18°C

Le presenti informazioni danno indicazioni sulla temperatura da impostare  
La temperatura della zona convertibile dipende dal cibo in essa stoccato

### Impatto sulla conservazione degli alimenti

- In base all'impostazione consigliata, il tempo ottimale di conservazione in frigorifero è non più di 3 giorni.
- In base all'impostazione consigliata, il tempo ottimale di conservazione in freezer è non più di 1 mese.
- Il tempo di conservazione ottimale potrebbe ridursi in caso di altre impostazioni.

### Consigli per la conservazione del cibo fresco

- Il compartimento freezer è adatto alla conservazione del cibo fresco e contenere cibo congelato e surgelato per un lungo periodo di tempo.
- Sistemare il cibo fresco che si desidera congelare nel vano freezer.
- La massima quantità di cibo che può essere surgelato in 24 ore è mostrato sulla targhetta presente sull'apparecchio;
- Il processo di congelamento richiede 24 ore. Durante questo lasso di tempo non si dovrebbe aggiungere nessun altro alimento da surgelare;

### Consigli per la conservazione del cibo surgelato

Per il primo utilizzo o dopo un periodo in cui non si è usato l'apparecchio, prima di inserire il cibo nel compartimento, accendere l'apparecchio almeno 2 ore prima dell'uso alle modalità più alte.

Importante! In caso di scongelamento accidentale, ad esempio, l'alimentazione è rimasta spenta per un periodo superiore al valore indicato nella tabella delle caratteristiche tecniche alla voce "tempo di salita", il cibo scongelato deve essere consumato rapidamente o cotto immediatamente e non ri congelato (dopo esser stato cucinato).

## Scongelamento

Cibi surgelati o congelati, prima di essere consumati, possono essere scongelati nel compartimento del frigorifero o a temperatura ambiente, a seconda del tempo a disposizione per questa operazione.

Pezzi di piccole dimensioni possono essere cucinati anche se ancora congelati, direttamente dal freezer. In questo caso, la cottura richiederà più tempo.

## Cubetti di ghiaccio

Questo apparecchio può essere dotato di uno o più accessori per la produzione di cubetti di ghiaccio.

## Accessori

### Ripiani mobili

Le pareti del frigorifero sono dotate di una serie di guide così che i ripiani possano essere posizionati dove si desidera.

### Posizionamento dei ripiani sulla porta

Per permettere lo stoccaggio di confezioni di varie dimensioni, i ripiani della porta possono essere posizionati a varie altezze. Per fare questi aggiustamenti procedere come segue: lentamente tirare il ripiano nella direzione indicata dalla freccia finché non si sgancia, poi riposizionare come desiderato.



### Suggerimenti e consigli utili

Per aiutarvi a congelare gli alimenti nel miglior modo possibile, ecco alcuni suggerimenti:

- La massima quantità di cibo che può essere surgelato in 24 ore è mostrato sulla targhetta presente sull'apparecchio;
- Il processo di congelamento richiede 24 ore. Durante questo lasso di tempo non si dovrebbe aggiungere nessun altro alimento da surgelare;
- Congelate solo cibo di qualità, fresco ed accuratamente pulito;
- Preparate il cibo in piccole porzioni per permettere un congelamento rapido e omogeneo e da poter prendere successivamente solo la quantità necessaria;
- Avvolgete il cibo in fogli di alluminio o di polietilene in modo che la confezione sia quanto più possibile sottovuoto;



- Non fate venire in contatto il cibo surgelato con quello fresco, in modo che non ci sia uno scambio di calore tra i due;
- Gli alimenti magri si conservano meglio e più a lungo di quelli grassi, il sale riduce la durata del cibo surgelato;
- I ghiaccioli d'acqua, se consumati direttamente dopo esser stati tolti dal freezer, possono causare bruciature da congelamento;
- È consigliabile lasciare ben visibile la data in un cui alimento è stato congelato così da evitare possibili bruciature da freddo nel tentativo di girare gli alimenti;
- È consigliabile scrivere la data di congelamento di un alimento così da tenere traccia delle scadenze.

### **Consigli per la conservazione del cibo surgelato**

Per ottenere le migliori prestazioni da questa applicazione, si consiglia di:

- Assicurarsi che i prodotti surgelati in commercio siano stati adeguatamente conservati dal rivenditore;
- Assicurarsi che il cibo surgelato sia trasferito dal supermercato al freezer nel minor tempo possibile;
- Non aprire frequentemente la porta o non lasciarla aperta se non strettamente necessario;
- Una volta scongelato, il cibo deperisce velocemente e non può essere ricongelato;
- Non eccedere oltre il periodo di scadenza indicato dal produttore.

### **Consigli per congelare i cibi freschi**

Per ottenere le performance migliori:

- Non inserire cibi caldi o liquidi in evaporazione nel frigorifero;
- Non coprire o avvolgere il cibo, in particolare se ha un sapore forte;
- Valido per tutto: avvolgere in sacchetti di polietilene e posizionare sui ripiani di vetro sopra il cassetto delle verdure.
- Per sicurezza, conservare in questo modo solo per uno o due giorni al massimo.
- Cibo cucinato, piatti freddi, etc.. dovrebbero essere coperti e possono essere messi su ogni ripiano.
- Frutta e verdura: dovrebbero essere puliti attentamente conservati negli appositi cassettei forniti.
- Burro e formaggio: dovrebbero essere messi in specifici contenitori o avvolti nella carta di alluminio o in buste di polietilene per escludere quanto possibile il passaggio di aria.

- Bottiglia del latte: dovrebbe avere un tappo ed essere posizionata in uno dei ripiani della porta.
- Banane, patate, cipolle e aglio non devono essere tenuti in frigorifero

### **Pulizia**

Per ragioni di igiene, le parti interne dell'apparecchio dovrebbero essere pulite regolarmente, inclusi gli accessori.

**ATTENZIONE!** L'apparecchio non dovrebbe essere connesso durante la pulizia. Pericolo di shock elettrico! Prima di pulire l'apparecchio spegnerlo e rimuovere la spina dalla corrente oppure spegnere o disinserire l'interruttore automatico o il fusibile. Non pulire l'apparecchio con un vaporetto. L'umidità potrebbe insinuarsi nei componenti elettrici, pericolo di shock elettrico! I vapori caldi possono causare danni ai componenti di plastica. L'apparecchio deve essere asciugato prima di essere rimesso in funzione.

Importante! Oli eterei e solventi organici possono attaccare le parti di plastica, come ad esempio succo di limone oppure il succo di buccia d'arancia, acido butirrico, sgrassanti che contengono acido acetico.

- Impedire a queste sostanze di venire in contatto con i componenti dell'apparecchio.
- Non usare detergenti abrasivi.
- Rimuovere il cibo dal freezer. Posizionarli in un luogo fresco, ben coperti.
- Spegnerlo l'apparecchio e togliere la spina dalla presa oppure spegnere o disinserire l'interruttore automatico o il fusibile.
- Pulire l'apparecchio e gli accessori interni con un panno e acqua tiepida. Dopo la pulizia, sciacquare con acqua fresca e asciugare.
- Dopo che tutto è asciutto, rimettere in funzione l'apparecchio.

### **Pulizia**

Per ragioni di igiene, le parti interne dell'apparecchio dovrebbero essere pulite regolarmente, inclusi gli accessori.

**ATTENZIONE!** L'apparecchio non dovrebbe essere connesso durante la pulizia. Pericolo di shock elettrico! Prima di pulire l'apparecchio spegnerlo e rimuovere la spina dalla corrente oppure spegnere o disinserire l'interruttore automatico o il fusibile. Non pulire l'apparecchio con un vaporetto. L'umidità potrebbe insinuarsi nei componenti elettrici, pericolo di shock elettrico! I vapori caldi possono causare danni ai componenti di plastica. L'apparecchio deve essere asciugato prima di essere rimesso in funzione.

Importante! Oli eterei e solventi organici possono attaccare le parti di plastica, come ad esempio succo di limone oppure il succo di buccia d'arancia, acido butirrico, sgrassanti che contengono acido acetico.

- Impedire a queste sostanze di venire in contatto con i componenti dell'apparecchio.
- Non usare detergenti abrasivi.
- Rimuovere il cibo dal freezer. Posizionarli in un luogo fresco, ben coperti.
- Spegnerne l'apparecchio e togliere la spina dalla presa oppure spegnere o disinserire l'interruttore automatico o il fusibile.
- Pulire l'apparecchio e gli accessori interni con un panno e acqua tiepida. Dopo la pulizia, sciacquare con acqua fresca e asciugare.
- Dopo che tutto è asciutto, rimettere in funzione l'apparecchio.

#### Descrizione dello sbrinamento (No frost)

È un frigorifero congelatore totalmente no frost che verrà sbrinato automaticamente.

#### Risoluzione dei problemi

**Attenzione!** Prima di tentare di risolvere un problema, staccare l'alimentazione elettrica. Solo un elettricista qualificato o una persona competente dovrebbero cercare di risolvere i problemi che non sono presenti in questo manuale.

**Importante!** Il normale utilizzo dell'apparecchio può provocare rumori (compressore, circolazione del refrigerante).

Problema	Possibile causa	Soluzione
L'apparecchio non funziona	<ul style="list-style-type: none"> <li>• La spina elettrica non è collegata o è allentata</li> <li>• Il fusibile si è bruciato o è difettoso</li> <li>• La presa è difettosa</li> </ul>	<ul style="list-style-type: none"> <li>• Inserire la spina elettrica</li> <li>• Controllare il fusibile, cambiare se necessario</li> <li>• Malfunzionamenti più gravi devono essere sistemati da un elettricista</li> </ul>
L'apparecchio raffredda o congela troppo	La temperatura impostata è troppo fredda o è stata impostata la modalità SUPER	Impostare una temperatura più alta

Il cibo non è sufficientemente freddo	<ul style="list-style-type: none"> <li>• La temperatura non è impostata correttamente</li> <li>• La porta è rimasta aperta per molto tempo</li> <li>• Una grande quantità di cibo è stata messa nell'apparecchio nelle ultime 24 ore</li> <li>• L'apparecchio è vicino ad una sorgente di calore</li> </ul>	<ul style="list-style-type: none"> <li>• Controllare le impostazioni nella sezione "Raccomandazioni per l'impostazione della temperatura"</li> <li>• Aprire la porta solo per il tempo necessario</li> <li>• Impostare temporaneamente una temperatura inferiore</li> <li>• Controllare nella sezione "installazione"</li> </ul>
Forte accumulo di brina sulla guarnizione della porta	La tenuta della porta non è ermetica	Riscaldare con cura la guarnizione della porta con un asciugacapelli (utilizzando l'impostazione cool). Allo stesso tempo, modellare a mano la guarnizione della porta riscaldata in modo che sia posizionata correttamente.
Rumori insoliti	<ul style="list-style-type: none"> <li>• L'apparecchio non è in piano</li> <li>• L'apparecchio sta toccando il muro o altri oggetti</li> <li>• Un componente, ad es. un tubo, sul retro dell'apparecchio sta toccando un'altra parte dell'apparecchio o del muro</li> </ul>	<ul style="list-style-type: none"> <li>• Riaggiustare i piedini</li> <li>• Spostare leggermente l'apparecchio</li> <li>• Se necessario, legare con attenzione l'oggetto fuori posto</li> </ul>
Acqua sul pavimento	Il foro di scarico dell'acqua è ostruito	Vedere la sezione Pulizia e manutenzione

Se il problema si presenta ancora, contattare il Centro Assistenza.

Queste note sono utili per aiutarvi in maniera veloce e corretta. Scrivere qui i dati necessari, facendo riferimento alla targhetta dei dati tecnici.







